



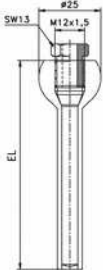
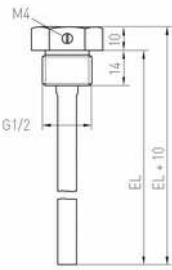
## Prozessadaption und Zubehör

### Tauchhülsen

#### Kurzbeschreibung

- Tauchhülsen für Temperaturfühler WTR 280, WTR 330, WTR 430
- Einbau in Behälter und Rohrleitungen
- Material Edelstahl V4A 1.4571
- verschiedene Einschraubgewinde
- verschiedene Fühlerdurchmesser
- verschiedene Längen (weitere Längen auf Kundenwunsch)

### Tauchhülsen

<b>Tauchhülse</b>		
		
<b>Bezeichnung</b>	Einschweißtauchhülse Edelstahl 1.4571	Einschraubtauchhülse G 1/2" Edelstahl 1.4571
<b>Typ</b>	ESTHK	THVA
<b>Abmessung</b>	Einbaulänge: 50mm 100mm 150mm 200mm 250mm 300mm	Einbaulänge: 50mm 100mm 150mm 200mm 250mm 300mm