

Strömungsmesstechnik

Strömungsschalter CFS 100

Kurzbeschreibung

- Kalorimetrischer Strömungssensor
- innovativ und kompaktes Design
- Messung von Flüssigkeiten in allen Branchen
- verschiedene Prozessanschlüsse über Adaptersystem möglich
- hohe Messgenauigkeit und Reproduzierbarkeit
- sehr einfache Bedienung mit Hilfe von 2 Tasten und LED Balken
- sehr gute Ablesbarkeit und Erkennung aus der Entfernung durch große farbige LEDs

Technische Daten

Spannungsversorgung	24 VDC mit Verpolschutz, +/-10%
Leistung	1,5...4VA
Elektronikausführung	Kompaktgerät
Anschlusskopf	Edelstahl mit Sichtfenster
Sensormaterial	Edelstahl 1.4404/316L
Prozessanschlüsse	Klemmverschraubung siehe Zubehör oder Strömungsadapter
Elektr. Anschluss	M12-Stecker 4-polig
Messbereich	4...400cm/s
Genauigkeit	+/- 2...8cm/s
Hysterese	+/- 2...8cm/s
Ansprechzeit	1...6s, bezogen auf Wasser 25°C
Ausgänge	Relais oder Transistor PNP
Anzeige	10 x 3-Farben LEDs
Bedienung	2 x Taster
Mediumtemperatur	-10...+80°C (Funktionsbereich)
Umgebungstemperatur	-20...+55 °C (Gehäuse, Elektronik)
Druckfestigkeit	max. 100 bar (nur Gerät, bitte Prozessanschluss beachten)
Schutzart	Schutzart IP67
Gewicht	290g



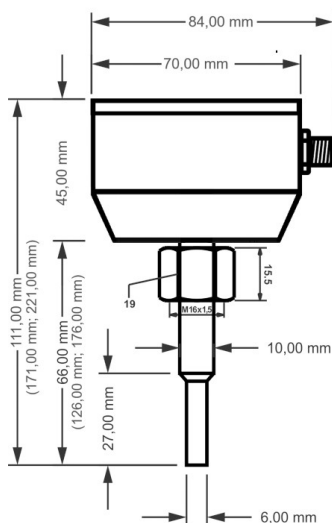
CFS 100-61-C-1-A



Typische Anwendungsgebiete

- Wasser- und Abwasserindustrie,
- Landwirtschaft, Biogasanlagen
- Lebensmittelindustrie Molkereien, Brauereien, Pharmaindustrie
- Industrieanwendungen wie Heizkreisläufe, Kühlkreisläufe
- Kraftwerkstechnik

Technische Zeichnung



Bestellcode CFS 100...

Bestellbeispiel: CFS 100-61-C-1-A

Anschlussköpfe

-61 Edelstahlkopf Kompaktdesign mit M12 Stecker

Sichtfenster

-C mit LEDs im Anschlusskopf

Länge Sensor ohne Prozessanschluss

-1 Länge 66mm
-2 Länge 126mm
-3 Länge 176mm

Ausgang

-A 1 Schaltausgang Transistor PNP
-B 1 Schaltausgang Relais

Prozessadoption

-0 ohne Prozessanschluss (nur Überwurf für Klemmverschraubung)
-1/2" mit 1/2" Klemmverschraubung
-1/4" mit 1/4" Klemmverschraubung

Zubehör CFS 100... und CFS 200...

CFS Adapter Block DN20/G $\frac{3}{4}$ " für 1 ... 10 l/min.	(Maße 150×50×40 mm)
CFS Adapter Block DN15/G $\frac{1}{2}$ " für 0.5 ... 5 l/min.	(Maße 150×50×30 mm)
CFS Adapter Block DN10/G $\frac{1}{4}$ " für 0.2 ... 2 l/min.	(Maße 150×50×30 mm)
CFS Adapter Block DN4,7/G $\frac{1}{4}$ " für 50 ... 500 ml/min.	(Maße 70×50×30 mm)
CFS Adapter Block DN2,7/G $\frac{1}{4}$ " für 2 ... 100 ml/min.	(Maße 70×50×30 mm)