

Strömungsmesstechnik

Strömungssensor CFS 200

Kurzbeschreibung

- Kalorimetrischer Strömungssensor
- innovativ und kompaktes Design
- Messung von Flüssigkeiten in allen Branchen
- verschiedene Prozessanschlüsse über Adaptersystem möglich
- hohe Messgenauigkeit und Reproduzierbarkeit
- sehr einfache Bedienung mit Hilfe von 2 Tasten und LED Balken
- sehr gute Ablesbarkeit und Erkennung aus der Entfernung durch große farbige LEDs

Technische Daten

| | |
|----------------------|---|
| Spannungsversorgung | 24 VDC mit Verpolschutz, +/-10% |
| Leistung | 1,5...4VA |
| Elektronikausführung | Kompaktgerät |
| Anschlusskopf | Edelstahl mit Sichtfenster |
| Sensormaterial | Edelstahl 1.4404/316L |
| Prozessanschlüsse | Klemmverschraubung siehe Zubehör oder Strömungsadapter |
| Elektr. Anschluss | M12-Stecker 4-polig |
| Messbereich | 4...400cm/s |
| Genauigkeit | +/- 2...8cm/s |
| Hysterese | +/- 2...8cm/s |
| Ansprechzeit | 1...6s, bezogen auf Wasser 25°C |
| Ausgang | 4...20mA und 1 Schaltausgang PNP |
| Anzeige | 10 x 3-Farben LEDs |
| Bedienung | 2 x Taster |
| Mediumtemperatur | -10...+80°C (Funktionsbereich) |
| Umgebungstemperatur | -20...+55 °C (Gehäuse, Elektronik) |
| Druckfestigkeit | max. 100 bar (nur Gerät, bitte Prozessanschluss beachten) |
| Schutzart | Schutzart IP67 |
| Gewicht | 290g |



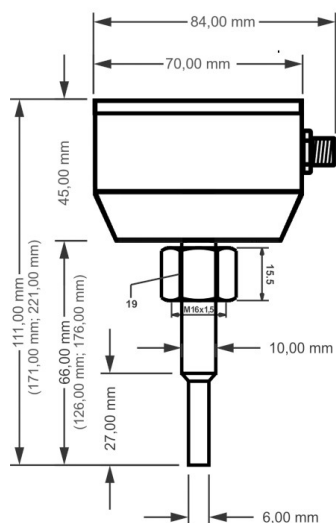
CFS 200-61-C-1-A



Typische Anwendungsgebiete

- Wasser- und Abwasserindustrie,
- Landwirtschaft, Biogasanlagen
- Lebensmittelindustrie Molkereien, Brauereien, Pharmaindustrie
- Industrieanwendungen wie Heizkreisläufe, Kühlkreisläufe
- Kraftwerkstechnik

Technische Zeichnung



Bestellcode CFS 200...

Bestellbeispiel: CFS 200-61-C-1-A

Anschlussköpfe

-61 Edelstahlkopf Kompaktdesign mit M12 Stecker

Sichtfenster

-C mit LEDs im Anschlusskopf

Länge Sensor ohne Prozessanschluss

- 1 Länge 66mm
- 2 Länge 126mm
- 3 Länge 176mm

Ausgang

-A Ausgang 4...20mA und 1 Schaltausgang PNP

Prozessadoption

- 0 ohne Prozessanschluss (nur Überwurf für Klemmverschraubung)
- 1/2" mit 1/2" Klemmverschraubung
- 1/4" mit 1/4" Klemmverschraubung

Zubehör CFS 100... und CFS 200...

- | | |
|--|---------------------|
| CFS Adapter Block DN20/G3/4" für 1 ... 10 l/min. | (Maße 150×50×40 mm) |
| CFS Adapter Block DN15/G1/2" für 0.5 ... 5 l/min. | (Maße 150×50×30 mm) |
| CFS Adapter Block DN10/G1/4" für 0.2 ... 2 l/min. | (Maße 150×50×30 mm) |
| CFS Adapter Block DN4,7/G1/4" für 50 ... 500 ml/min. | (Maße 70×50×30 mm) |
| CFS Adapter Block DN2,7/G1/4" für 2 ... 100 ml/min. | (Maße 70×50×30 mm) |