

Kurzanleitung Universalmessumformer Typ UMU 100...

Sicherheitshinweise !!!

Bestimmungsgemäße Produktverwendung

- Der UMU 100 ist ausschließlich für den hier bzw. im Datenblatt beschriebenen bestimmungsgemäßen Verwendungszweck gefertigt und darf nur so verwendet werden.
- Die technischen Spezifikationen in dieser Kurzanleitung sind einzuhalten.
- Eine unsachgemäße Handhabung oder ein Betreiben des Gerätes außerhalb der technischen Spezifikationen macht die umgehende Stilllegung und eine Überprüfung durch promesstec erforderlich.
- Wenn das Gerät von einer kalten in eine warme Umgebung transportiert wird, so kann durch die Kondensatbildung eine Störung der Gerätefunktion eintreten.
- Vor einer erneuten Inbetriebnahme die Angleichung der Gerätetemperatur an die Raumtemperatur abwarten.

Durch eine nicht bestimmungsgemäße Verwendung sind Ansprüche jeglicher Art ausgeschlossen !!

Personalqualifikation

Unsachgemäßer Umgang mit dem UMU 100 kann zu erheblichen Personen- und Sachschäden führen. Die in dieser Bedienungsanleitung beschriebenen Tätigkeiten sind nur durch Fachpersonal mit entsprechender Qualifikation auszuführen. Zur Montage und Inbetriebnahme des UMU 100 sind die entsprechenden landesspezifischen Richtlinien und Normen zu beachten. Die Sicherheitsmaßnahmen sind zu beachten. Es besteht Lebensgefahr bei der Berührung spannungsführender Teile. Die elektrische Installation und Inbetriebnahme ist nur durch qualifiziertes und geschultes Personal vorzunehmen.

Besondere Gefahren

Der UMU 100 darf nicht in Sicherheits- oder Not-Aus Einrichtungen verwendet werden. Fehlerhafte Anwendungen oder Betrieb des Gerätes können zu Verletzungen führen. Bei der Reinigung des UMU 100 verwenden Sie keine Chemikalien, flüchtige Lösungsmittel wie Verdüner oder starke Reinigungsmittel. Es kann zu Verformungen des Gehäuses sowie zu einer Beeinträchtigung des Betriebes führen. Verwenden Sie ausschließlich ein weiches Reinigungstuch.

Gefahren beim Betrieb des Gerätes

Bei der Reinigung Ihrer Anlage mit Hochdruckreinigern, Dampfreinigern usw. achten Sie darauf, dass der UMU 100 nicht mit Feuchtigkeit in Berührung kommt. Bei Unterschreiten des Taupunktes kann es u.U. zu einer Kondensatbildung im Anschlussraum des Gerätes kommen. Bei solchen extremen Anwendungen nehmen Sie vor Inbetriebnahme Kontakt zu unserem Vertrieb und technischen Support auf.

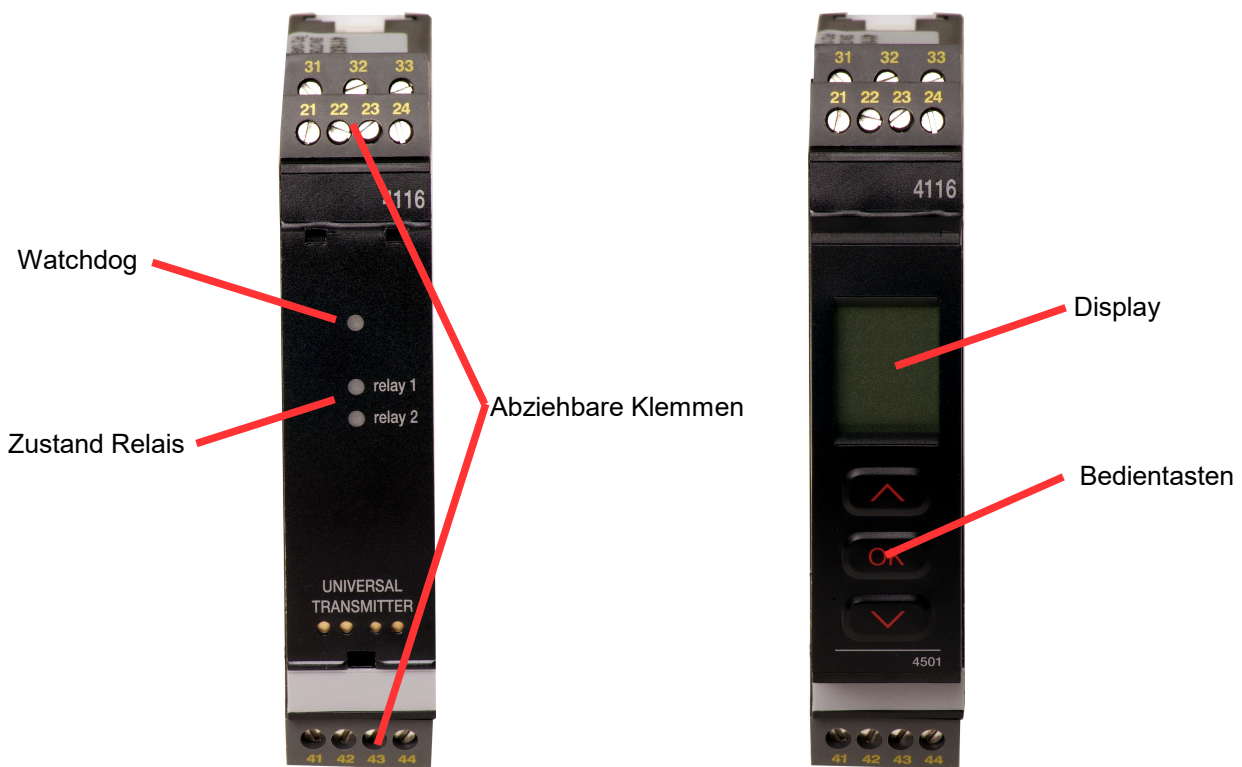
Messumformer

Übersicht UMU 100

Kurzbeschreibung

Der UMU 100 ist ein Universalmessumformer zur Hutschienenmontage und dient zur Messung von Spannung/Strom, Temperaturfühlern und Potentiometer und der Umwandlung in normierte Signale. Die Konfiguration erfolgt über 3 Fronttasten mit dem optionalen Display UMU-FD. Eine integrierte Programmsperre verhindert unerwünschte Veränderungen von Parametern und lässt sich über einen individuellen Code wieder entriegeln.

Übersichtsdarstellung



UMU 100... ohne Display UMU-FD

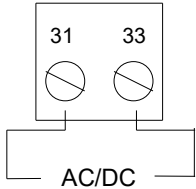
UMU 100... mit Display UMU-FD

Messumformer

Elektrischer Anschluss UMU 100

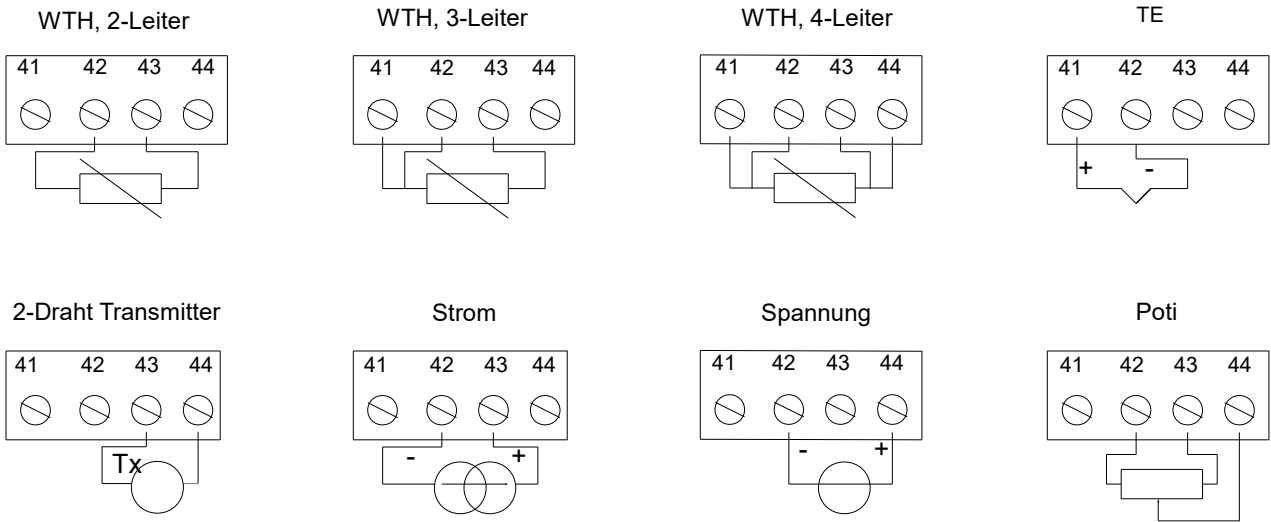
Klemmenbelegungen

Spannungsversorgung

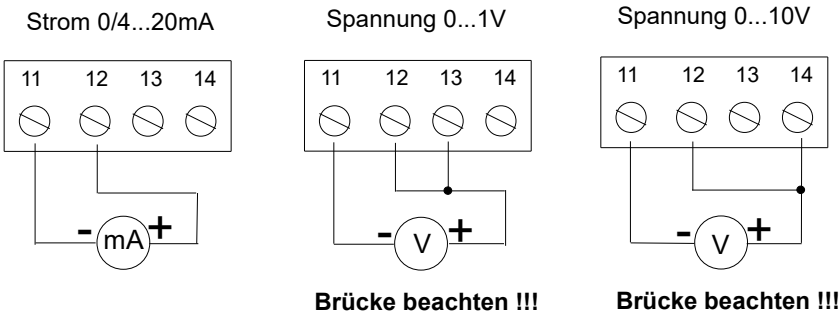


24...230 VAC+10%, 50...60 Hz
24...250 VDC+20%

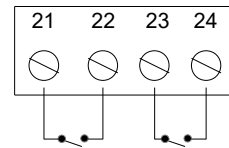
Eingänge



Analogausgänge (optional)



Relaisausgänge (optional)



Weitere Anschlussbilder und das komplette Handbuch finden Sie bei uns auf der Homepage.

Messumformer

Montagehinweise !!!

Mechanischer Einbau

- Der UMU 100 ist nicht für einen explosionsgefährdeten Bereich konzipiert. Es besteht die Gefahr einer Explosion.
- Der UMU 100 ist für den Einbau in einen Schaltschrank bzw. ein geschlossenes Gehäuse vorgesehen. Er wird auf die Hutschiene aufgeschnappt. Achten Sie beim Einbau darauf, dass das Gehäuse nicht mechanisch verspannt wird.
- Bei der Auswahl des Einbauortes ist darauf zu achten, dass der UMU 100 vor Schock, Vibration und elektromagnetischen Feldern, wie Frequenzumrichtern, Motoren und von Transformatoren fern gehalten wird.

Elektrische Montage

- Sämtliche elektrischen Arbeiten sind nur im spannungslosen Zustand durchzuführen.
- Der Versorgungsstromkreis muss durch eine geeignete Schutzeinrichtung abgesichert werden, die Sicherung sollte möglichst niedrig gewählt werden.
- Halten Sie Signal- und Versorgungsspannungsleitungen getrennt voneinander. Wenn dies nicht möglich ist, verwenden Sie geschirmte Kabel für die Signalverdrahtung.

Wichtige Hinweise !!!

Rücksendung und Reparatur

Die promesstec Geräte sind modular aufgebaut. Dadurch können wir Reparaturen und Instandsetzungen defekter Geräte durchführen. Senden Sie hierzu das Gerät an promesstec ein. Ein Rücksendeformular mit den zu erstellenden Angaben finden Sie bei uns auf der Homepage unter „Technische Informationen“.

Entsorgung der Geräte

Entsorgen Sie Geräte, Komponenten und Verpackungen umweltgerecht entsprechend der landestypischen Abfallbehandlungs- und Entsorgungsvorschriften. Achten Sie hierbei auf die Mülltrennung und die Wiederverwertung von hochwertigen Materialien wie Edelstahl usw.

Weitere Dokumentation

Diese Kurzanleitung, die Datenblätter und ein komplettes Handbuch finden Sie als Datei bei uns auf der Homepage unter den jeweiligen Geräten. Die Dokumentation ist sowohl in deutsch als auch in englisch verfügbar. Weitere Sprachen bitte auf Anfrage.

