

Durchflussmesstechnik

Durchflussmessgerät MDH 500

Kurzbeschreibung

- induktiver Durchflussmesser für die Lebensmittelindustrie mit Anzeige
- innovatives und kompaktes Anschlusskopfdesign
- Messung von unterschiedlichen Flüssigkeiten in einer Vielzahl von Anwendungen
- verschiedene Prozessanschlüsse
- hohe Messgenauigkeit und Reproduzierbarkeit
- sehr einfache intuitive Bedienung mit Tastenbedienung
- Möglichkeit der Strömungsüberwachung
- 350° drehbarer Anschlusskopf für eine bessere Überwachung und Anschluss
- eine Vielzahl an Ausgängen für unterschiedliche Steuerungssysteme



MDH 500...

Technische Daten

Spannungsversorgung	230 VAC (50/60 Hz), 24 VAC/VDC mit Verpolschutz, 110VAC(60Hz) auf Anfrage möglich
Leistungsaufnahme	4,6 VA
Technische Ausführungen	kompakte Ausführung oder getrennte Ausführung mit Kabel Max Kabellänge bei getrennter Ausführung 20m (andere Längen auf Anfrage)
Temperaturbereich Medium	kompakte Ausführung
	Getrennte Ausführung
Durchmesser	DN 10 ...DN 400 (andere Durchmesser auf Anfrage)
Material Auskleidung	Gummi (Hart), Gummi mit Trinkwasserzulassung oder PTFE bzw. PFA (siehe Tabelle 3)
Elektrodenmaterial	CrNi-Stahl DIN 1.4571, Hastelloy C4, Titan, Tantal,
Sensorgehäusematerial	Edelstahl
Gehäusematerial	Guss lackiert oder Edelstahl
Prozessanschlüsse	Flansch: Edelstahl 1.4404/316 L Lebensmittelprozessanschlüsse Milchrohr, Clamp: Edelstahl PN10, PN16, PN25, PN40
Druck	
Minimale Leitfähigkeit der Messflüssigkeit	20 µS/cm (bei einer niedrigeren Leitfähigkeit, nach Absprache mit promesstec GmbH)
Messbereich (Qmin/Qmax)	bidirektional für 0,2 bis 12 m/s (1/60); 0,12 bis 12 m/s (1/100); 0,06 bis 12 m/s (1/200)
Genauigkeit	Genauigkeit bis zu 0,5%, Wiederholgenauigkeit bis zu 0,2%
Druckverlust	vernachlässigbar
Zusätzliche Elektroden	Erdung und Erfassungselektroden für Leerrohrleitungen (DN 15 ÷ DN 400)
Leerrohrerkennung	DN 15 ÷ DN 400
Anzeige	LCD 2 x 16 Zeichen
Steuerung	2 x externe Taster (Blickwerte) 3 x interne Taster (Anzeige + Parameterwechsel)
Ausgänge	Impuls-/Strömungsschalter (max. 400 Hz), 4 ÷ 20 mA, RS485 (M-BUS / Mod-Bus-Protokoll) (Impuls- und Stromausgänge sind passiv mit der Möglichkeit geräteinterner Versorgung)
Umgebungstemperatur	0°C...+55 °C (Anschlusskopf, Elektronik), andere auf Anfrage
Durchflusssensor	Schutzart IP65, IP67, IP68
Elektronik (Anschlusskopf)	Schutzart IP67, Ausführung Edelstahl IP68 mit M12-Stecker

Typische Anwendungsgebiete

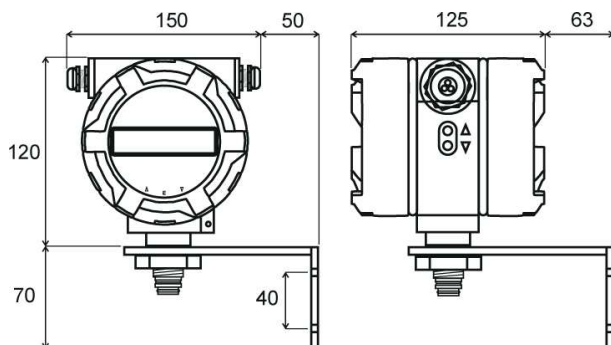
- Wasser- und Abwasserindustrie,
- Landwirtschaft, Biogasanlagen
- Lebensmittelindustrie Molkereien, Brauereien
- Pharmaindustrie

Durchflussmessgerät MDH 500

Momentaner Durchfluss entsprechend der Strömungsgeschwindigkeit (Tabelle 1)

Durchmesser nominal (mm)	Qmin (m3/h) Qmin /Qmax			Qmax(m3/h) - (12 m/s)
	1/60 (0.2 m/s)	1/100 (0.12 m/s)	1/200 (0.06 m/s)	
DN 6	auf Anfrage			
DN 8	auf Anfrage			
DN 10	0,06	0,034	-	3,4
DN 15	0,13	0,076	-	7,6
DN 20	0,24	0,142	-	14,2
DN 25	0,35	0,21	0,105	21
DN 32	0,6	0,34	0,17	34
DN 40	0,9	0,54	0,27	54
DN 50	1,4	0,84	0,42	84
DN 65	2,4	1,44	0,72	144
DN 80	3,6	2,2	1,1	220
DN 100	5,6	3,4	1,7	340
DN 125	8,9	5,34	2,67	534
DN 150	13	7,6	3,8	760
DN 200	23	13,5	6,75	1350
DN 250	35	21,1	-	2115
DN 300	51	30	-	3050
DN 350	70	41	-	4150
DN 400	90	54	-	5426

Abmessungen Anschlusskopf (mm)

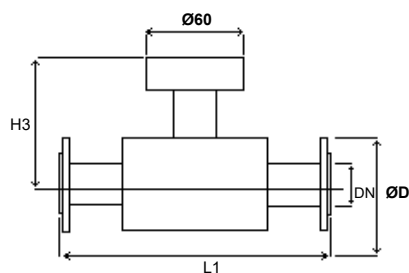
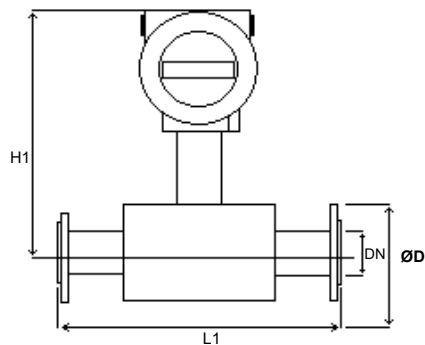


Durchflussmessgerät MDH 500

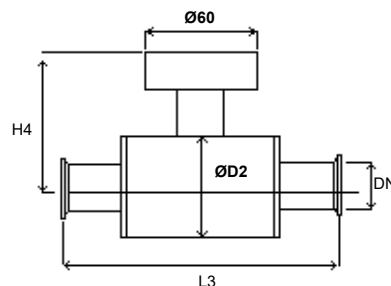
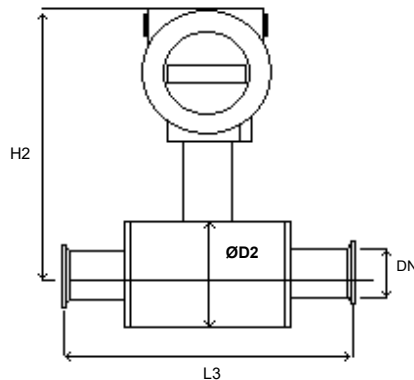
Dimensionen (Tabelle 2)

Anschluss (mm)	Baulänge (mm)			Außendurchmesser (mm)		Gesamthöhe (mm)			
	Flansch	Milchrohr	Clamp	Flansch	Gehäuse	Kompaktes Design		Getrenntes Design	
				Flansch	Milchrohr/ Clamp	Flansch	Milchrohr/ Clamp	Flansch	Milchrohr/ Clamp
DN	L1	L3	L3	D	D2	H1	H2	H3	H4
6	a. A.								
8	a.A.								
10	-	179	189	-	-	173	-	86	-
15	200	172	182	95	70	173	177	86	90
20	200	176	182	105	80	173	182	86	95
25	200	186	182	115	90	178	187	91	100
32	200	197	189	135	100	183	192	96	105
40	200	220	210	145	116	188	200	101	113
50	200	231	217	160	136	196	210	109	123
65	200	a. A.	a. A.	180	151	206	218	119	131
80	200	a. A.	a. A.	195	177	213	231	126	144
100	250	-	-	215	-	226	-	139	-
125	250	-	-	245	-	239	-	152	-
150	300	-	-	280	-	254	-	167	-
200	350	-	-	335	-	284	-	197	-
250	450	-	-	405	-	327/-	-	240/-	-
300	500	-	-	440	-	352/-	-	265/-	-
350	550	-	-	500	-	382/-	-	295/-	-
400	600	-	-	565	-	412/-	-	325/-	-

Flanschausführung



Milchrohrverschraubung DIN11851/ Clamp DIN32676



Durchflussmessgerät MDH 500

Durchmesser und Auskleidungen (andere auf Anfrage) Tabelle 3

Anschluss (mm)	Flansch		Milchrohr DIN11851		Clamp DIN32676	
	Gummi (Hart)	PTFE	Gummi (Hart)	PTFE	Gummi (Hart)	PTFE
DN						
6	auf Anfrage					
8	auf Anfrage					
10	-	-	-	-	-	-
15	-	X	-	X	-	X
20	-	X	-	X	-	X
25	X	X	-	X	-	X
32	X	X	-	X	-	X
40	X	X	-	X	-	X
50	X	X	-	X	-	x
65	X	X	-	X	-	x
80	X	X	-	X	-	x
100	X	X	-	-	-	-
125	X	X	-	-	-	-
150	X	X	-	-	-	-
200	X	X	-	-	-	-
250	X	-	-	-	-	-
300	X	-	-	-	-	-
350	X	-	-	-	-	-
400	X	-	-	-	-	-

Erklärung

.....im Standard nicht möglich, bitte anfragen
 X..... Ausführung möglich

Druckstufen und Durchmesser (Tabelle 4)

Druckstufe	Durchmesser
PN10	DN350....DN400, andere auf Anfrage
PN16	DN250...DN300, andere auf Anfrage
PN25	DN10...DN200, andere auf Anfrage
PN40	Auf Anfrage
Sonderlösungen	Auf Anfrage

Durchflussmesstechnik

Durchflussmessgerät MDH 500

Bestellcode MDH 500...

Bestellbeispiel: MDH 500-80-DN25-B11-C3-D4-E1-F1-G2-H1-I1

Anschlussköpfe

- 80 Kompaktausführung, Elektronik und Anzeigedisplay im Kopf
- 8503 Dezentrale Ausführung mit 3 m Kabel zwischen Auswertung und Aufnehmer
- 8505 Dezentrale Ausführung mit 5 m Kabel zwischen Auswertung und Aufnehmer
- 8510 Dezentrale Ausführung mit 10 m Kabel zwischen Auswertung und Aufnehmer
- 8515 Dezentrale Ausführung mit 15 m Kabel zwischen Auswertung und Aufnehmer
- 8520 Dezentrale Ausführung mit 20 m Kabel zwischen Auswertung und Aufnehmer

Durchmesser

-DN XX DN10...400 möglich z.B. DN25 = Durchmesser 25 mm = 1" (Möglichkeiten siehe Tabelle 2)

Prozessanschluss

- B12 Flansch Edelstahl 1.4404/316 L
- B40 Milchrohrverschraubung DIN 11851
- B50 Clamp DIN32676

Druckbereich Messaufnehmer

- C1 PN10
- C2 PN16
- C3 PN25
- C4 PN40

Auskleidung Aufnehmer (Möglichkeiten siehe Tabelle 3)

- D1 Hartgummi
- D3 Gummi mit Trinkwasserzulassung (Material)
- D4 PTFE
- D5 PFA

Material Elektroden

- E1 Edelstahl 316Ti
- E2 Hastelloy C4
- E3 Titan
- E4 Tantal

Schutzart Sensor

- F1 Schutzart IP65
- F2 Schutzart IP67
- F3 Schutzart IP68

Ausgangssignal

- G2 4...20 mA, Impuls, Schaltkontakt
- G4 4...20 mA, Impuls, Schaltkontakt, RS485 Mod-Bus RTU und M-Bus Protokoll parametrierbar

Spannungsversorgung

- H1 230 VAC (mit Edelstahlkopf nicht möglich)
- H2 24 VAC/VDC

Messbereich Range (Info siehe Tabelle)

- I1 1/60 (Standardausführung)
- I2 1/100
- I3 1/200