

# Messumformer

## Messumformer im Feldgehäuse MUFG

### Kurzbeschreibung

- Messumformer für Widerstandsthermometer eingebaut im Kunststofffeldgehäuse
- Durch robustes Gehäuse aus Polyamid ist der MUFG auch in aggressiven Umgebungsbedingungen der Industrie einsetzbar
- Position der Verschraubung frei wählbar
- Fühlerbruchüberwachung
- Erhältlich mit: Digitalmessumformer DMU50 (4..20mA 3-Leiter/ OLED Display)  
Kopfmessumformer KMU100 (4..20mA 2-Leiter)  
Kopfmessumformer KMUS100 (0..10V 3-Leiter)

### Technische Daten Gehäuse

- Abmessungen Gehäuse: 58 x 64 x 34 mm
- Material Gehäuse: Kunststoff Polyamid
- Schutzart: IP 65 gemäß DIN 60529
- Drehmoment: min. 1,25 Nm bis max. 2,0 Nm

### Technische Daten DMU 50

- Betriebstemperatur: 0°C bis +100 °C
- Betriebsspannung:  $U_B = 10..35 \text{ V DC}$
- Strombedarf: 7,3 mA ( $U_B=24V$ ) + 4..20mA Ausgang
- Eingang: PT1000 2-Leiter
- Messbereich max.: -100°C bis +650°C
- Messspanne min.: 10K
- Messabweichung: <+0,1% vom Endwert
- Ausgang: 4..20mA 3-Leiter aktiv (Unterlauf 3,5mA, Überlauf 20,5mA)  
21mA
- Fühlerbruch: 21mA
- Standard Konfiguration: 4mA = -50°C, 20mA = 150°C  
(weiter Temperaturbereich parametrierbar)
- Max. zulässige Bürde:  $R_{max} = [(U_B - 6V) / 0,021 \text{ A}] \Omega$
- Anzeige: hochauflösendes OLED Display 0,96 Zoll
- Ausrichtung Anzeige: 0° oder 180°
- Anzeigestellen: 4-stellig
- Anzeigebereich: -99,9 bis +999,9°C
- Elektrischer Anschluss: 5x Klemmenanschluss 1,5 mm<sup>2</sup>
- Konfiguration: Handelsübliches USB Typ C Kabel (kein Programmieradapter Notwendig)  
Windows Anwendung für die Konfiguration („pmtKonfigTool“)



**MUFG-C1-DMU**



**MUFG-A1-KMU**

### Technische Daten KMU 100

- Betriebstemperatur: -40 °C..+85 °C
- Betriebsspannung:  $U_B = 10..36VDC$
- Strombedarf: 4..20mA Ausgang
- Eingang: PT100 oder PT1000 2-, 3-, 4- Leiter
- Messbereich max.: bei Pt100: -200°C..+850°C; bei Pt1000: -200°C ... +250 °C
- Messspanne min.: 10 K
- Messabweichung: im gesamten Bereich: 0,15 K oder 0,07 % der Messspanne\*  
im Bereich -50°C ... +250°C: 0,1 K oder 0,07 % der Messspanne\*
- Ausgang: 4-20mA (Unterlauf linearer Abfall von 4,0 ... 3,8 mA,  
linearer Anstieg von 20,0 ... 20,5 mA)
- Fühlerbruch: ≤ 3,6 mA ("Low") oder ≥ 21 mA ("High"), kann ausgewählt werden
- Standard Konfiguration: 4mA = 0°C, 20mA = 100°C  
(weiter Temperaturbereich parametrierbar)
- Elektrischer Anschluss: 6x Schraubklemme 1,5mm<sup>2</sup>
- Konfiguration: Programmieradapter PXU01  
Windows Anwendung für die Konfiguration („PXU01“)

\* der größere Wert ist gültig

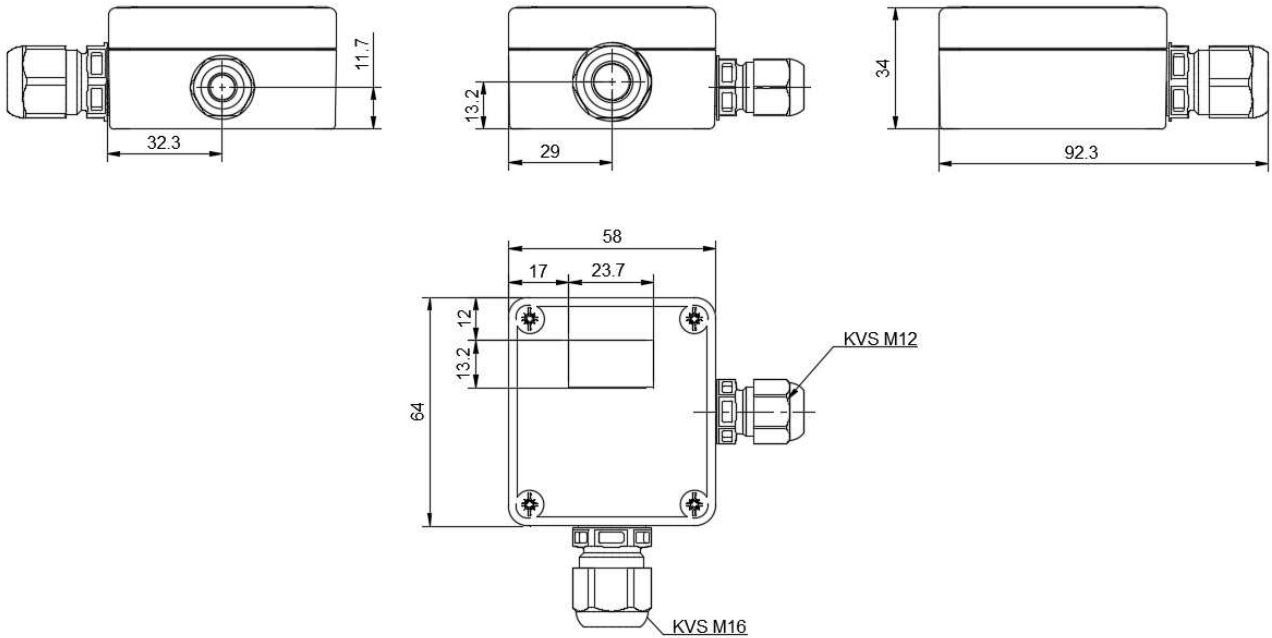
### Technische Daten KMUS 100

- Betriebstemperatur: -40 °C..+85 °C
- Betriebsspannung:  $U_B = 15..35 \text{ V DC}$
- Strombedarf: max. 10mA
- Eingang: PT100/PT1000 2-, 3-, 4- Leiter
- Messbereich: 12 Messbereiche, siehe Seite 3
- Messabweichung: <+0,3% vom Messbereich
- Ausgang: 0..10V 3-Leiter
- Fühlerbruch: >10V
- Standard Konfiguration: 0V = -20°C, 10V = 150°C
- Elektrischer Anschluss: 6x Schraubklemme 1,5mm<sup>2</sup>
- Konfiguration: DIP-Schalter (12 unterschiedliche Messbereiche)

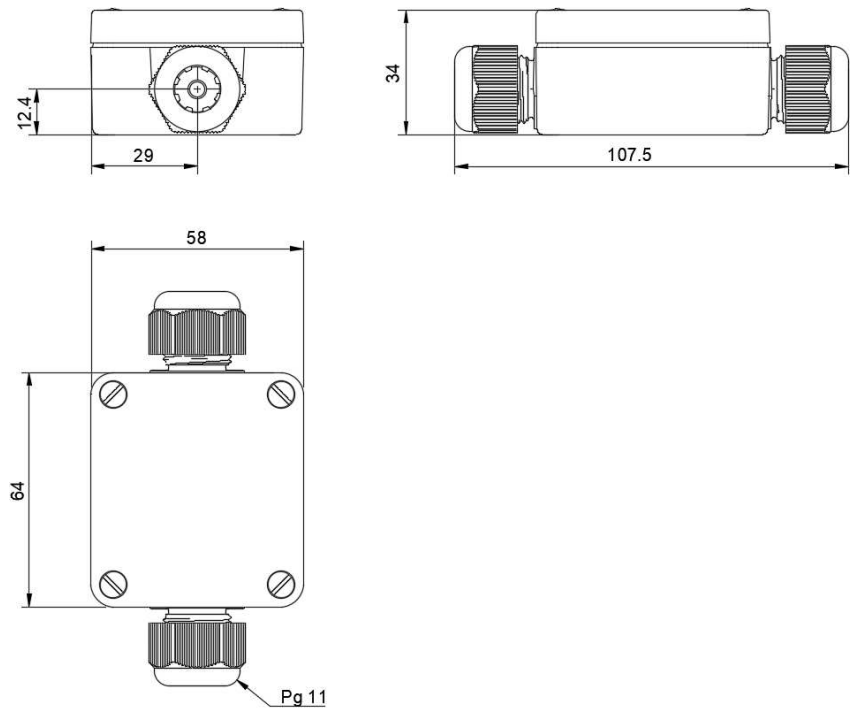
# Messumformer

Technische Zeichnung

## MUFG-C1-DMU



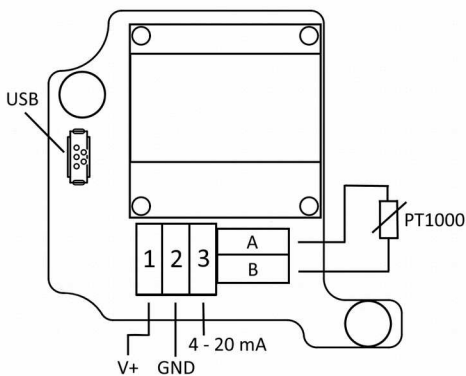
## MUFG 100-A1-KMU/ MUFG 100-A1-KMUS



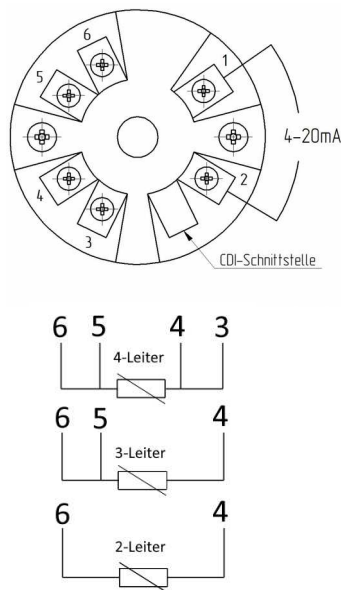
# Messumformer

## Anschluss

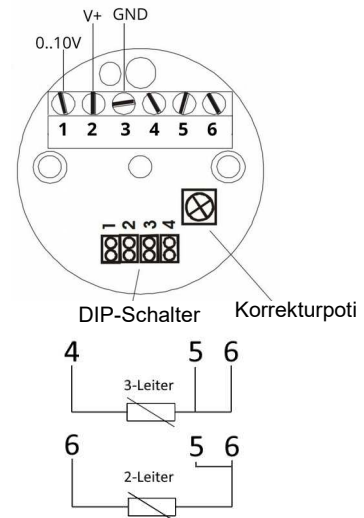
### MUFG mit DMU



### MUFG mit KMU



### MUFG mit KMUS



Nr.	Messbereich	DIP-Sch. 1 2 3 4
MB1:	- 20°C .. +150°C	1-1-1-1
MB2:	0°C .. + 50°C	0-1-1-1
MB3:	0°C .. +100°C	1-0-1-1
MB4:	0°C .. +200°C	0-0-1-1
MB5:	0°C .. +300°C	1-1-0-1
MB6:	0°C .. +400°C	0-1-0-1
MB7:	0°C .. +500°C	1-0-0-1
MB8:	0°C .. +600°C	0-0-0-1
MB9:	- 50°C .. + 50°C	1-1-1-0
MB10:	-100°C .. +100°C	0-1-1-0
MB11:	- 30°C .. + 70°C	1-0-1-0
MB12:	- 40°C .. + 60°C	0-0-1-0

Jumper = 1: gesteckt, Jumper = 0: nicht gesteckt

**Achtung:** Für Pt1000 sind nur die Bereiche 1..5 verfügbar.

## Bestellcode MUFG

Bestellbeispiel: MUFG-A1-KMU (0..150°C)

## Ausrichtung Verschraubung und Schutzarmatur (Fühler)

- A1 Verschraubung Ausgang oben, Verschraubung Eingang unten (bei DMU nicht möglich)
- B1 Verschraubung Ausgang rechts, Verschraubung Eingang links (bei DMU nicht möglich)
- C1 Verschraubung Ausgang unten, Verschraubung Eingang rechts

## Messumformer

- DMU Mit Digitalmessumformer DMU50 (PT1000 2-Leiter, 4..20mA 3-Leiter, OLED Anzeige)
- KMU Mit Kopfmessumformer KMU100 (PT100/1000 2-, 3-, 4- Leiter, 4..20mA 2-Leiter)
- KMUS Mit Kopfmessumformer KMUS100 (PT100/1000 2-, 3-, 4- Leiter, 0..10V 3-Leiter)

## Bestellcode Parametriersoftware Kit PXU01 für KMU

Bestellbeispiel: PXU01

- Parametriersoftware Kit PXU01, bestehend aus
- Software auf CD
  - Schnittstellenumsetzer auf USB-Port
  - Steckeradapter für KMU und Temperaturfühler WTR 4XX-Serie