

Füllstandsmesstechnik

Niveaugrenzschalter NGS 250

Kurzbeschreibung

- Niveaugrenzschalter für flüssige Medien
- Ideal als Alternative zur Schwinggabel
- Aseptische Messstelle durch Prozessanschlussgewinde G 1/2" für modulares Einschweißmuffen- und Prozessanschlussssystem
- EHEDG-konform, lebensmittelechte Werkstoffe
- **kein Abgleich oder Inbetriebnahme mit PC notwendig**
- Definierte Position der Verschraubung

Technische Daten

- Anschlusskopf aus Edelstahl 1.4305
- Lebensmittelberührender Niveaubstab mit Beschichtung PFA P16501
- Prozessanschluss G1/2" modulares System
- Elektrischer Anschluss mit Verschraubung oder optional M12-Stecker
- Schutzart IP69K
- Hilfsspannung 12...35VDC
- Ausgangssignal aktiv, max. 50mA, kurzschlussfest
- Schaltfunktion voll/leer durch Polarität der Hilfsspannung
- Temperaturbereich 0...140°C Prozesstemperatur für 30min
- Hochtemperaturausführung mit Halsrohr optional
- Temperaturbereich Anschlusskopf -20°C bis +80°C
- max. Betriebsdruck 10bar
- optional mit Schaltzustands LED

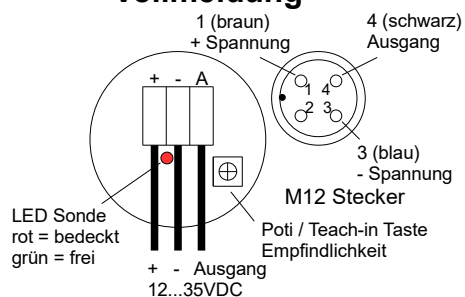


NGS 250-5-A-1

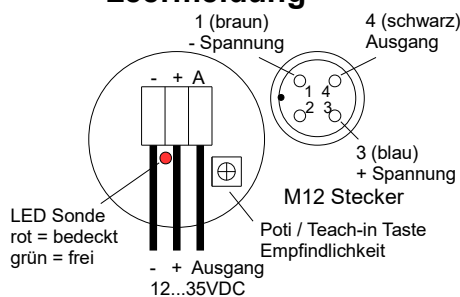
Produktvorteile

- Aseptisches Dichtsystem
- Lebensmittelechte Werkstoffe (EHEDG-konform)
- Unabhängigkeit von der Leitfähigkeit des Mediums
- Schnelles Anlernen über Teach-in-Taste möglich
- Robuster Edelstahlkopf mit Schutzklasse IP69K
- Zuverlässigkeit selbst bei anhaftenden und viskose Medien

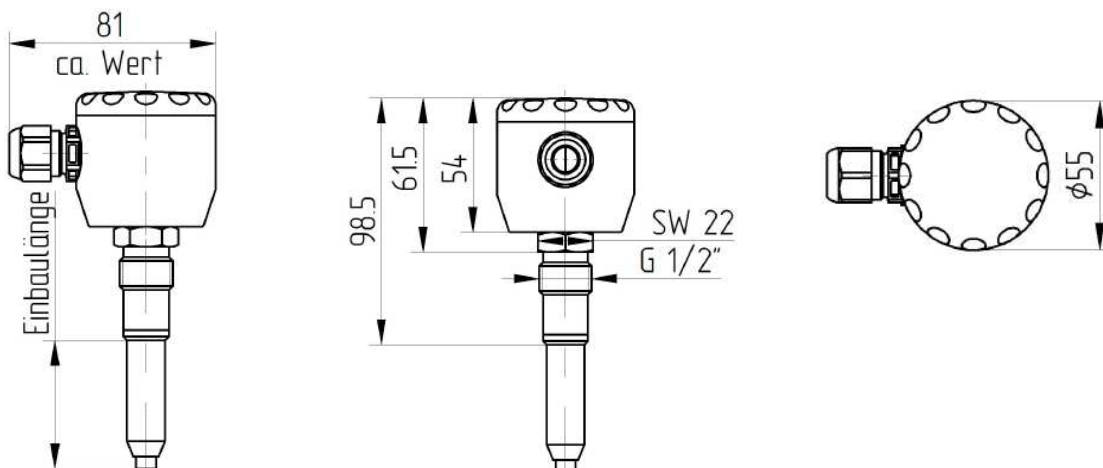
Vollmeldung



Leermeldung



Technische Zeichnung



Füllstandsmesstechnik

Bestellcode NGS 250...

Bestellbeispiel: NGS 250-5-A-1

Anschlussköpfe

- 5 Edelstahlkopf standard mit Verschraubung
- 6 Edelstahlkopf standard mit M12-Stecker

Ausführung

- X Schaltpunkt bei 19mm
- Y Schaltpunkt bei 38mm
- A Schaltpunkt bei 50mm
- B Schaltpunkt bei 100mm
- C Schaltpunkt bei 150mm
- D Schaltpunkt bei 200mm

Optional

- TI mit Teach in Elektronik
- 1 Standardausführung
- 2 mit externer Schaltzustands LED

Zubehör

Einschweißmuffen

- 99-000191 KEM 150, Einschweißmuffe, Kugel, für G1/2" Dichtsystem, Durchmesser 35mm, hygienegerechte Prozessadaption
- 99-000193 ZEM 150, Einschweißmuffe, Zylinder, für G1/2" Dichtsystem, Durchmesser 30mm, hygienegerechte Prozessadaption

M12-Anschlussleitungen

- 101090 Anschlussleitung M12 gewinkelt, 4-polig, 5m PVC Kabel, grau
- 101087 Anschlussleitung M12 gerade, 4-polig, 5m PVC Kabel, grau

Weitere Längen auf Anfrage verfügbar.

Weitere Zubehörteile finden Sie unter Zubehör.