

Füllstandmesstechnik

Niveaustabsonde NST 050

Kurzbeschreibung

- Niveaustabsonde als Einstabsonde für konduktive Niveaumessung
- Aseptische Messstelle durch Prozessanschlussgewinde M12 für modulares Einschweißmuffensystem
- EHEDG-konform, lebensmittelechte Werkstoffe
- definierte Position der Verschraubung
- Stäbe frei einkürzbar

Technische Daten

- Anschlusskopf aus Edelstahl 1.4305
- Lebensmittelberührende Niveaustäbe aus Edelstahl 1.4571
- optional lebensmittelechte Beschichtung mit PFA P16501 0,2mm
- Elektrischer Anschluss mit Verschraubung oder optional M12-Stecker
- Schutzart IP69K
- Temperaturbereich 0...150°C
- max. Betriebsdruck 10 bar
- optional mit Nivea modul NA2 lieferbar



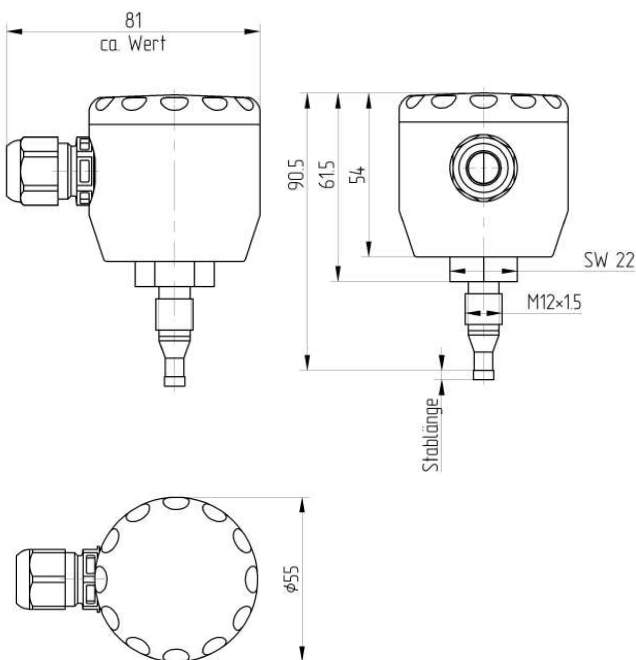
NST 050-5-A2-A

Produktvorteile

- Aseptisches Dichtsystem
- Lebensmittelberührende Werkstoffe (EHEDG-konform)
- Stäbe frei einkürzbar
- Mit PFA-Beschichtung resistent gegen Medienanhaftungen
- Robuster Edelstahlkopf mit Schutzklasse IP69K
- Integrierte Auswerteelektronik möglich

Technische Zeichnung

NST 050-...-A2-...



Füllstandsmesstechnik

Bestellcode NST 050...

Bestellbeispiel: NST 050-5-A200-B-NA2

Anschlussköpfe

- 5 Edelstahlkopf standard mit Verschraubung
- 6 Edelstahlkopf standard mit M12-Stecker

Stablänge

- A2 2 mm Stablänge

Stabausführung

- A 4 mm Stab ohne Beschichtung
- B 4 mm Stab mit Teflonbeschichtung

Optional

- NA2 mit Niveauewertemodul Typ NA2

Zubehör

Einschweißmuffen

- 99-000802 KEM 050, Einschweißmuffe, Kugel, für M12 x 1,5mm Dichtsystem, Durchmesser 25mm, hygienegerechte Prozessadaption
- 99-000643 ZEM 051, Einschweißmuffe, Zylinder, für M12 x 1,5mm Dichtsystem, mit Schweißbund, Durchmesser 19mm, hygienegerechte Prozessadaption

M12-Anschlussleitungen

- 101090 Anschlussleitung M12 gewinkelt, 4-polig, 5m PVC Kabel, grau
- 101087 Anschlussleitung M12 gerade, 4-polig, 5m PVC Kabel, grau

Weitere Längen auf Anfrage verfügbar.

Weitere Zubehörteile finden Sie unter Zubehör.