

Füllstandsmesstechnik

Niveaustabsonde NST 150

Kurzbeschreibung

- Niveaustabsonde als Einstabsonde für konduktive Niveaumessung
- Aseptische Messstelle durch Prozessanschlussgewinde G1/2" für modulares Einschweißmuffen- und Prozessanschlusssystem
- EHEDG-konform, lebensmittelechte Werkstoffe
- definierte Position der Verschraubung
- Stäbe frei einkürzbar

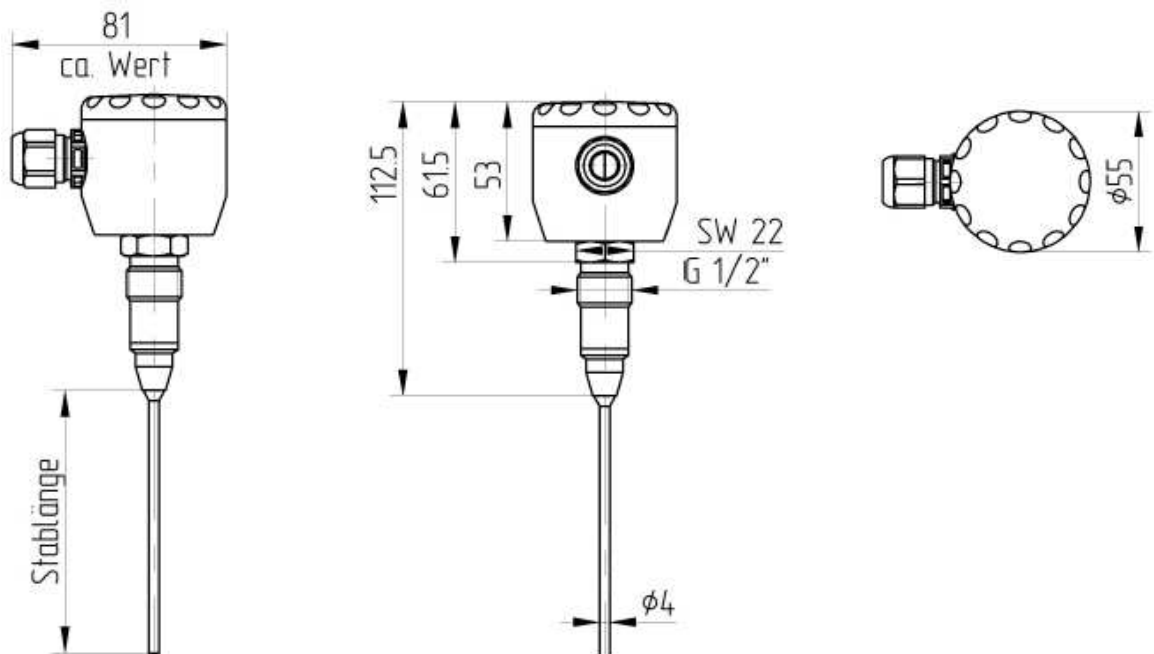
Technische Daten

- Anschlusskopf aus Edelstahl 1.4305
- Lebensmittelberührende Niveaustäbe aus Edelstahl 1.4571
- optional lebensmittelechte Beschichtung mit PFA P16501 0,2mm
- Elektrischer Anschluss mit Verschraubung oder optional M12-Stecker
- Schutzart IP69K
- Temperaturbereich 0...150°C
- max. Betriebsdruck 10 bar
- optional mit Nivea modul NA2 lieferbar

Produktvorteile

- Aseptisches Dichtsystem
- Lebensmittelechte Werkstoffe (EHEDG-konform)
- Stäbe frei einkürzbar
- Mit PFA-Beschichtung resistent gegen Medienanhaftungen
- Robuster Edelstahlkopf mit Schutzklasse IP69K
- Integrierte Auswerteelektronik möglich

Technische Zeichnung



NST 150-5-A200-A



NST 150-5-A2-A

Bestellcode NST 150...

Bestellbeispiel: NST 150-5-A200-B-NA2

Anschlussköpfe

- 5 Edelstahlkopf standard mit Verschraubung
- 6 Edelstahlkopf standard mit M12-Stecker

Stablänge

- A2 2 mm Stablänge
- AXX Stablänge (XX=Länge in mm)

Stabausführung

- A 4 mm Stab ohne Beschichtung
- B 4 mm Stab mit Teflonbeschichtung
- C 8 mm Stab ohne Beschichtung
- D 8 mm Stab mit Teflonbeschichtung

Optional

- NA2 mit Niveauewertemodul Typ NA2

Zubehör

Einschweißmuffen

- 99-000191 KEM 150, Einschweißmuffe, Kugel, für G1/2" Dichtsystem, Durchmesser 35mm, hygienegerechte Prozessadaption
- 99-000193 ZEM 150, Einschweißmuffe, Zylinder, für G1/2" Dichtsystem, Durchmesser 30mm, hygienegerechte Prozessadaption

M12-Anschlussleitungen

- 101090 Anschlussleitung M12 gewinkelt, 4-polig, 5m PVC Kabel, grau
- 101087 Anschlussleitung M12 gerade, 4-polig, 5m PVC Kabel, grau

Weitere Längen auf Anfrage verfügbar.

Weitere Zubehörteile finden Sie unter Zubehör.