

## Temperaturmesstechnik

### Widerstandsthermometer WTR 270

#### Kurzbeschreibung

- Widerstandsthermometer als Einstechfühler für die Wurst-, Fisch- und Fleischwarenindustrie
- Kabellänge, Fühlerlänge und Ausführung Kabel frei wählbar
- robuste Ausführung
- Glattes Schutzrohr ohne Prozessanschluss mit Einstechspitze



WTR 270-KA2-02-A...

#### Technische Daten

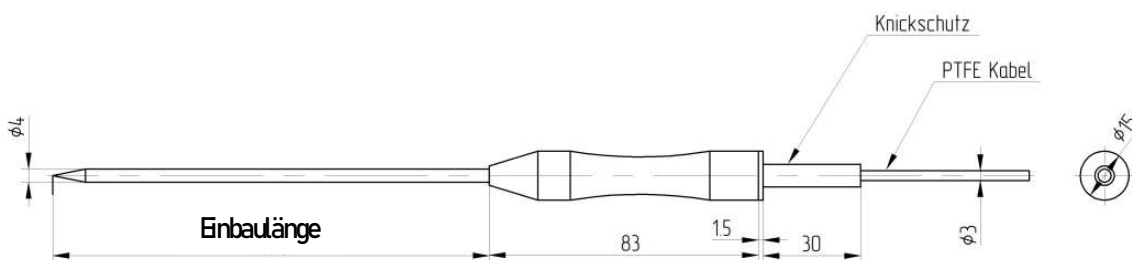
- Schutzarmatur aus Edelstahl 1.4571
- Schutzart IP69K
- Fühlerdurchmesser 3 mm, 4 mm oder 5 mm
- Fühlerlänge frei wählbar
- Temperaturbereich: -50 °C bis +200 °C, Heavy Duty Ausführung bis +280°C (erweiterte Bereiche auf Anfrage)

#### Produktvorteile

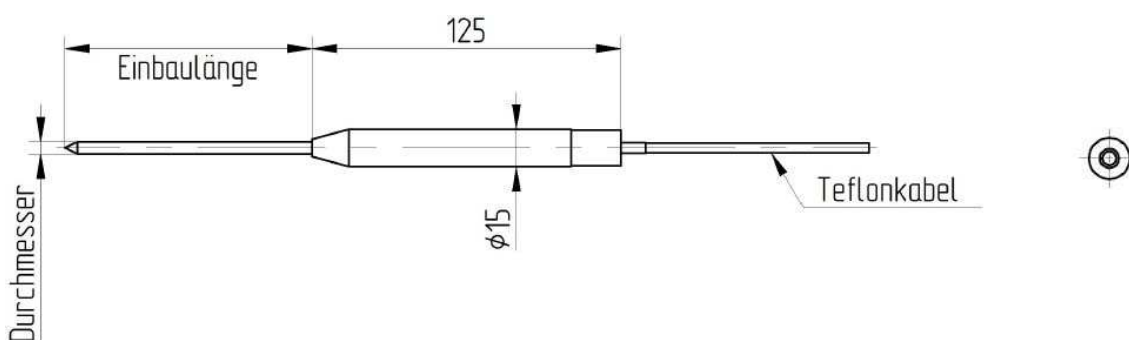
- Zur Erfassung von Kerntemperaturen
  - Bei der Warenannahme im Lebensmittelbereich
  - Bei Auftauprozessen
  - Bei Koch- und Reifeprozessen
  - uvm.

#### Technische Zeichnung

##### Handgriff KA2 (standard) -Teflongriff



##### Handgriff A1-Teflongriff



Bestellcode WTR 270...

Bestellbeispiel: WTR 270-A1-02-A-200-3-1A3

**Handgriffart**

- A1 Teflongriff
- B1 Edelstahlgriff
- B2 Edelstahlgriff mit Knickschutzfeder (Heavy Duty)
- KA2 Teflongriff standard für 4mm

**Kabellänge**

- XX Kabellänge angeben (z. B. 02 = 2 m)

**Kabelmaterial Ausführung**

- A Teflonleitung
- B Silikonleitung

**Fühlerlänge (Angabe ohne Griff)**

- XXX Fühlerlänge angeben (z. B. 200 = 200mm Fühlerlänge ohne Griff)

**Fühlerdurchmesser (Schutzarmatur)**

- 3 Fühlerdurchmesser 3mm (nur mit Handgriff A1, B1, B2)
- 4 Fühlerdurchmesser 4mm
- 5 Fühlerdurchmesser 5mm

**Sensortyp und Toleranz**

- 1A2 1xPT100 2-Leiter Klasse A
- 1A3 1xPT100 3-Leiter Klasse A
- 1A4 1xPT100 4-Leiter Klasse A
- 2A2 2xPT100 2-Leiter Klasse A
- 2A3 2xPT100 3-Leiter Klasse A
- KX Sensortypen oder Toleranzen auf Kundenwunsch