

Widerstandsthermometer WTR 310

Kurzbeschreibung

- Standardwiderstandsthermometer mit Halsrohr
- Anschlusskopf aus Edelstahl
- Schutzarmatur nach DIN 43 763
- mit verjüngter Messspitze lieferbar
- Schutzarmatur mit Anschlusskopf fest verpresst
- Temperaturwiderstand PT100 direkt in Schutzarmatur verbaut
- Elektrischer Anschluss über Platine (Klemmen) oder Kopfmessumformer
- Sonderbauformen auf Anfrage



WTR 310-5-B-HR100-1A-V0-KMU

Technische Daten

- Schutzarmatur aus Edelstahl 1.4571
- Durchmesser 6 x 1 mm, andere Durchmesser auf Anfrage
- Prozessanschlussgewinde G 1/2" A
- Halsrohrlänge 120mm, andere Längen auf Anfrage
- Temperaturbereich: -50 °C bis +400 °C (erweiterte Bereiche auf Anfrage)
- kurze Ansprechzeit



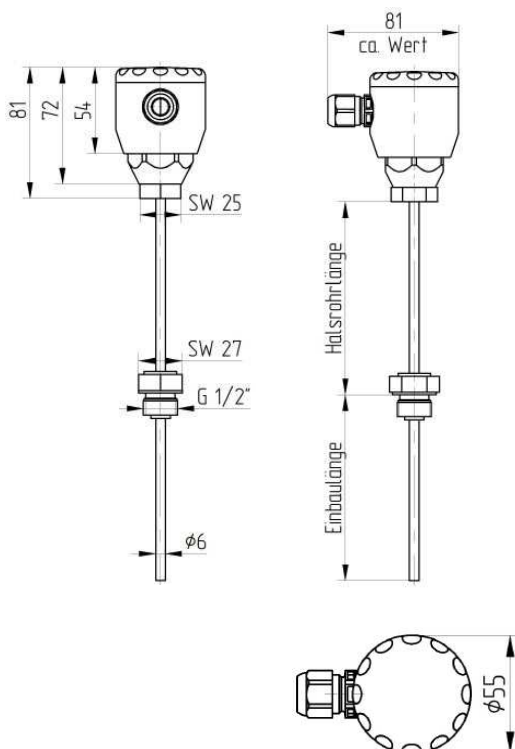
WTR 310-1-B-HR100-1A-V0-KMU

Produktvorteile

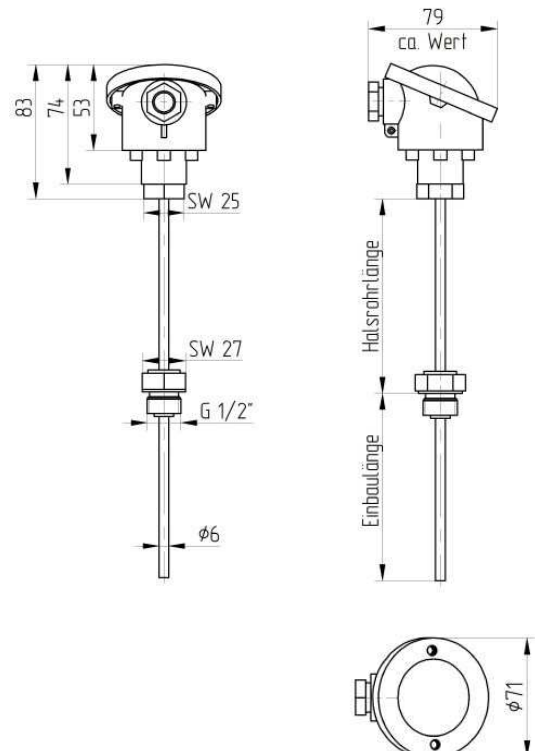
Der WTR 310 ist ein Temperaturfühler für den Einsatz in flüssigen und gasförmigen Medien. Das integrierte Halsrohr sorgt dabei für eine Entkopplung von der Prozess-temperatur, so dass der Fühler auch bei hohen Temperaturen zuverlässig eingesetzt werden kann. Hochwertige Materialien verleihen diesem Fühler eine sehr hohe Langlebigkeit.

Technische Zeichnung

Edelstahlkopf



Aluminium Anschlusskopf



Bestellcode WTR 310...

Bestellbeispiel: WTR 310-5-A-HR50-2A-V3-KMU (0-100 °C)

### Anschlussköpfe

- 1 Aluminium Anschlusskopf standard, mit Verschraubung, Schutzart IP65
- 5 Edelstahlkopf standard mit Schraubdeckel, mit Verschraubung, Schutzart IP69K
- 6 Edelstahlkopf standard mit Schraubdeckel, mit M12-Stecker, Schutzart IP69K
- J Aluminium Anschlusskopf klein, Form J, Schutzart IP65 (nicht mit Messumformer verfügbar)

### Einbaulänge

- A 50 mm Einbaulänge
- B 100 mm Einbaulänge
- C 150 mm Einbaulänge
- D 200 mm Einbaulänge
- E 250 mm Einbaulänge
- F 300 mm Einbaulänge
- G 350 mm Einbaulänge
- H 400 mm Einbaulänge
- K Einbaulänge auf Kundenwunsch (bitte Länge angeben)

### Halsrohrlänge

- HRXXX XXX Halsrohrlänge in mm (Beispiel HR50 = 50mm Halsrohr)

### Sensortyp und Toleranz

- 1A 1xPT100 Klasse A
- 2A 2xPT100 Klasse A
- 1C 1xPT100 1/3 DIN
- 2C 2xPT100 1/3 DIN
- KX Sensortypen oder Toleranzen auf Kundenwunsch

### Verjüngung der Messspitze

- VO Ohne Verjüngung
- V3 Verjüngung auf 3 mm
- V4 Verjüngung auf 4 mm

### Optional

- KMU Mit Kopfmessumformer (Temperaturbereich bei Wunsch auf Voreinstellung bitte angeben)

### Zubehör

#### Einschweißmuffen

- 99-000421 GEM 150, Einschweißmuffe aus Edelstahl, G1/2" Innengewinde, Außendurchmesser 26mm, Länge Muffe 33mm

#### M12-Anschlussleitungen

- 101090 Anschlussleitung M12 gewinkelt, 4-polig, 5m PVC Kabel, grau
- 101087 Anschlussleitung M12 gerade, 4-polig, 5m PVC Kabel, grau

**Weitere Längen auf Anfrage verfügbar.**

**Weitere Zubehörteile finden Sie unter Zubehör.**