

Bedienungsanleitung Widerstandsthermometer Typ WTR 191

Sicherheitshinweise !!!

Bestimmungsgemäße Produktverwendung

- Der Sensor ist ausschließlich für den hier bzw. im Datenblatt beschriebenen bestimmungsgemäßen Verwendungszweck gefertigt und darf nur so verwendet werden.
- Die technischen Spezifikationen in dieser Betriebsanleitung sind einzuhalten.
- Eine unsachgemäße Handhabung oder ein Betreiben des Gerätes außerhalb der technischen Spezifikationen macht die umgehende Stilllegung und eine Überprüfung durch promesstec erforderlich.
- Wenn das Gerät von einer kalten in eine warme Umgebung transportiert wird, so kann durch die Kondensatbildung eine Störung der Gerätefunktion eintreten.
- Vor einer erneuten Inbetriebnahme die Angleichung der Gerätetemperatur an die Raumtemperatur abwarten.

Durch eine nicht bestimmungsgemäße Verwendung sind Ansprüche jeglicher Art ausgeschlossen !!

Personalqualifikation

Unsachgemäßer Umgang mit dem Sensor kann zu erheblichen Personen- und Sachschäden führen. Die in dieser Bedienungsanleitung beschriebenen Tätigkeiten sind nur durch Fachpersonal mit entsprechender Qualifikation auszuführen. Zur Montage und Inbetriebnahme des Sensors sind die entsprechenden landesspezifischen Richtlinien und Normen zu beachten. Insbesondere bei der Montage des Sensors kann es, je nach Anwendung, zur Berührung mit aggressiven Medien kommen. Die Sicherheitsmaßnahmen sind zu beachten. Es besteht Lebensgefahr bei der Berührung spannungsführender Teile. Die elektrische Installation und Inbetriebnahme ist nur durch qualifiziertes und geschultes Personal vorzunehmen.

Besondere Gefahren

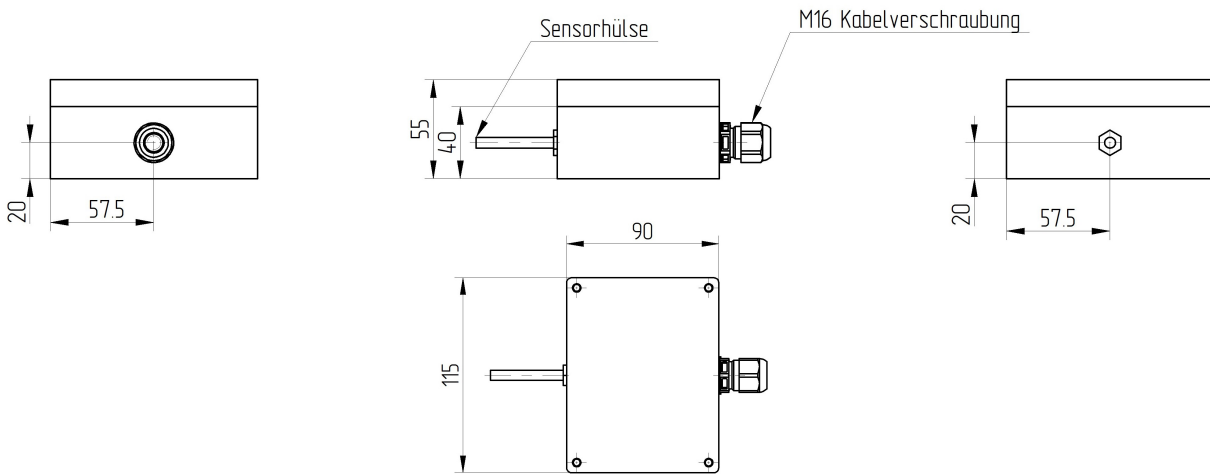
Messstoffreste in ausgebauten Geräten können zur Gefährdung von Personen, Umwelt und Einrichtungen führen. Es sind hier ausreichende Vorsichtsmaßnahmen zu treffen. Die Geräte dürfen nicht in Sicherheits- oder Not-Aus Einrichtungen verwendet werden. Fehlerhafte Anwendungen oder Betrieb des Gerätes können zu Verletzungen führen. Am Gerät können je nach Anwendung im Fehlerfall aggressive Medien mit extremen Temperaturen und hohem Druck oder Vakuum anliegen. Wir empfehlen den Ein- und Ausbau des Gerätes nur bei Umgebungstemperatur und drucklosem Zustand.

Gefahren beim Betrieb des Gerätes

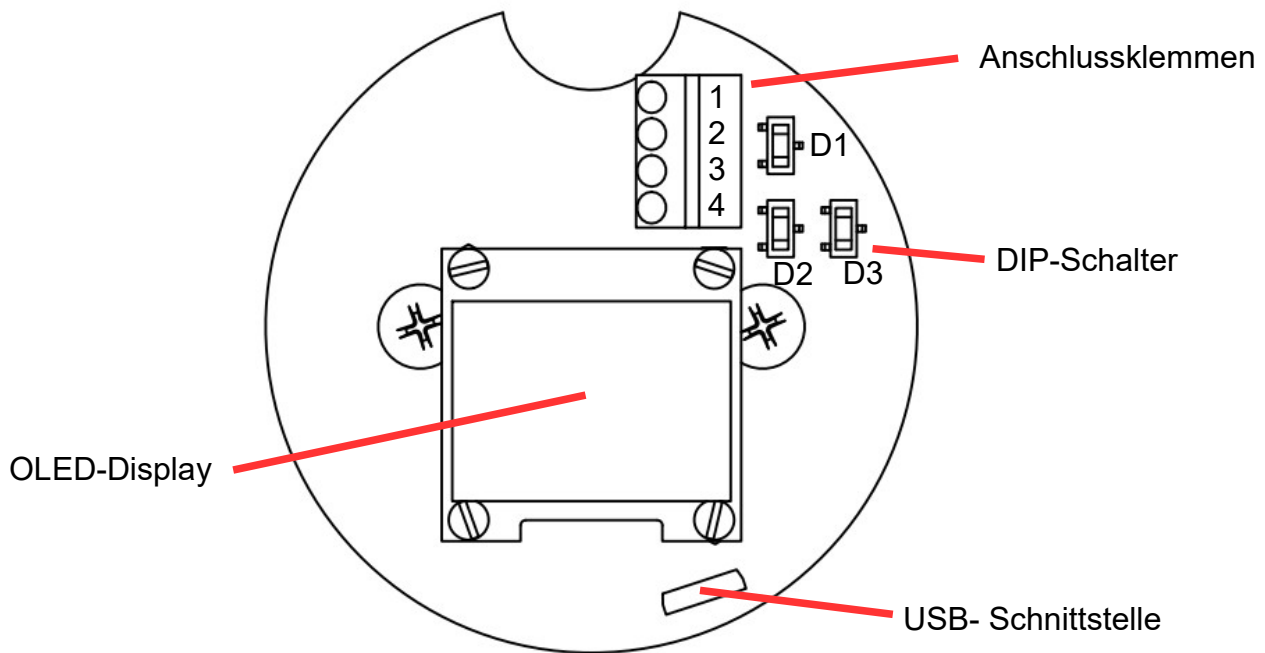
Unsere Geräte haben bei fachgerechter Montage und Installation eine sehr hohe Schutzklasse. Bei der Reinigung Ihrer Anlage mit Hochdruckreinigern, Dampfreinigern usw. achten Sie darauf, sowohl den Deckel als auch die Kabelverschraubung nicht direkt mit dem Druckstrahl zu belasten. Bei Unterschreiten des Taupunktes kann es u.U. zu einer Kondensatbildung im Anschlussraum des Gerätes kommen. Bei solchen extremen Anwendungen nehmen Sie vor Inbetriebnahme Kontakt zu unserem Vertrieb und technischen Support auf.

Temperaturmesstechnik

Abmessungen WTR 191...



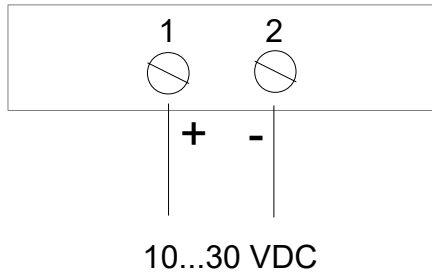
Aufbau Platine



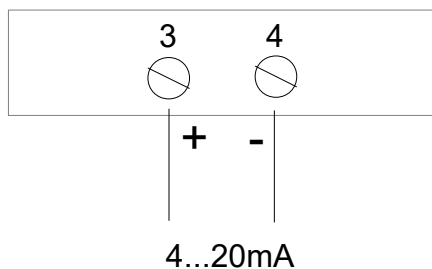
Die Elektronik ist über die USB-Schnittstelle parametrierbar. Die Bedienungsanleitung sowie die Software finden Sie bei uns auf der Homepage bei dem jeweiligen Gerät.

Anschluss WTR 191...

Spannungsversorgung



Analogausgang



Der Analogausgang kann aktiv oder passiv betrieben werden. Achtung: Die Umschaltung ist auf jeden Fall nur im spannungslosen Zustand vorzunehmen. Es kann zu einer Zerstörung der Elektronik kommen.

Analogausgang aktiv: Dies ist der Auslieferungszustand des WTR 191... Die DIP-Schalter D1...D3 stehen nach oben geschaltet. Das Stromsignal ist 4...20mA aktiv und darf nicht durch eine Sensorversorgung gespeist werden. Sie gehen damit auf den passiven Eingang Ihrer SPS o.ä.

Analogausgang passiv Durch ein Umschalten der DIP-Schalter D1...D3 nach unten wird der Stromausgang passiv geschaltet. Das Stromsignal ist 4...20mA passiv und muss durch eine Sensorversorgung gespeist werden. Sie gehen damit auf den aktiven Eingang Ihrer SPS, Transmitterspeisegerät o.ä.

Das Datenblatt und das komplette Handbuch finden Sie bei uns auf der Homepage.

Montagehinweise !!!

Mechanische Installation

- Der WTR 191 ist als Wandaufbaufühler ausgeführt. Verwenden Sie für die Montage die dafür vorgesehene Bohrungen im Gehäuse. Nutzen Sie hierfür passende Schrauben, die das Gehäuse nicht zerstören. Nur hierdurch können wir Ihnen eine optimale Messstelle inkl. der Schutzklasse zusagen.
- Überprüfen Sie nach Aufbau des Sensors die Dichtigkeit des Gehäuses und nach Installation der Anschlussleitung die Dichtigkeit der Verschraubung (Kabeleinführung)

Elektrische Montage

- Die elektrische Installation muss im spannungslosen Zustand erfolgen.
- Führen Sie das Anschlusskabel in die Kabeleinführung (Verschraubung) ein. Achten Sie hierbei darauf, die Dichtung der Kabelverschraubung nicht zu verletzen.
- Schließen Sie die Anschlussleitungen gemäß Ihrer Schaltungsaufgabe an.
- Über die USB-Schnittstelle können Sie das Gerät parametrieren.
- Schließen Sie das Gehäuse und schalten Sie die Spannung ein.

Wichtige Hinweise !!!

Rücksendung und Reparatur

Die promesstec Sensoren sind modular aufgebaut. Dadurch können wir Reparaturen und Instandsetzungen defekter Geräte durchführen. Senden Sie hierzu das Gerät an promesstec ein. Ein Rücksendeformular mit den zu erstellenden Angaben finden Sie bei uns auf der Homepage unter „Technische Informationen“.

Entsorgung der Geräte

Entsorgen Sie Geräte, Komponenten und Verpackungen umweltgerecht entsprechend der landestypischen Abfallbehandlungs- und Entsorgungsvorschriften. Achten Sie hierbei auf Mülltrennung und Wiederverwertung von hochwertigen Materialien wie Edelstahl usw.

Weitere Dokumentation

Diese Kurzanleitung, die Datenblätter und ein komplettes Handbuch finden Sie als Datei bei uns auf der Homepage unter den jeweiligen Geräten. Die Dokumentation ist sowohl in deutsch als auch in englisch verfügbar. Weitere Sprachen bitte auf Anfrage.

