

Füllstandsmesstechnik

Füllstandsgrenzschalter FGS 120

Kurzbeschreibung

- Füllstandsgrenzschalter für alle flüssige Medien
- Messprinzip Schwinggabel
- **Robuste Ausführung mit Edelstahlanschlusskopf**
- Definierte Position der Gabeln durch außen sichtbare Markierung

Technische Daten

- Gehäuse aus Edelstahl 1.4305
- Mediumsberührende Komponenten (Gabeln) aus 1.4571
- Prozessanschluss G1" Einschraubgewinde
- Elektrischer Anschluss mit Stecker ISO4400, festem Kabelanschluss oder Edelstahlanschlusskopf mit Verschraubung oder M12-Stecker
- Schutzart IP65 (mit Stecker), IP68 mit Kabelanschluss, IP69K mit E-Kopf
- Hilfsspannung 12...55VDC, max. Strom 350mA bei 55VDC
- Hilfsspannung 20-255VAC 50/60Hz, max. Strom 350mA
 min Strom 10mA bei 255VAC
 min Strom 25mA bei 24VAC
- Schaltfunktion voll/leer durch Polarität der Hilfsspannung
- Temperaturbereich -40...+130°C
- max. Betriebsdruck 40bar bis +100°C, sonst 6bar
 weitere Ausführungen auf Anfrage
- Schaltzustands LED 2-farbig

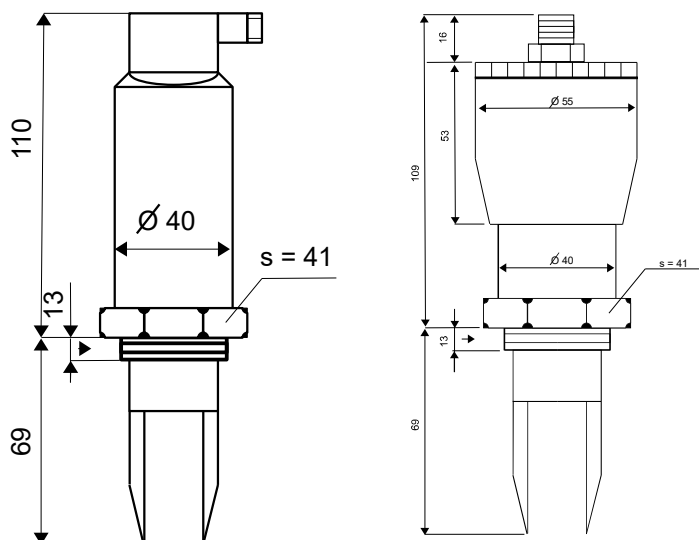


FGS 120-6-1-A-1-B

Produktvorteile

- Bewährtes Schwinggabel-Messprinzip
- Unabhängig von unterschiedlichen Medien-eigenschaften einsetzbar (Leitfähigkeit, Dichte, etc.)
- Robuste Ausführung mit Edelstahlgehäuse
- Integrierte Zustands-LED (2-farbig)
- Kein Abgleich oder Kalibration notwendig

Technische Zeichnung



Bestellcode FGS 120...

Bestellbeispiel: FGS 120-60-1-C190-1-B

Anschlusskopf

- 5 Edelstahlkopf standard mit Verschraubung
- 6 Edelstahlkopf standard mit M12-Stecker seitlich
- 60 Edelstahlkopf standard mit M12-Stecker oben im Deckel
- A0 Stecker ISO4400
- A3 mit festem Kabelanschluss 3m
- A5 mit festem Kabelanschluss 5m
- AXX Kabellänge auf Kundenwunsch, Länge in m anstatt XX angeben

Ausführung Schwinggabeln

- 1 Edelstahl poliert
- 2 Edelstahl hochglanzpoliert
- 3 PFA-beschichtet

Länge Schwinggabeln

- A Kurze Ausführung (Länge der Gabeln 39mm)
- B Standard Ausführung (Länge incl. Gewinde 126mm)
- CXX Verlängerte Ausführung (bis 3m möglich) Länge in 100mm Schritten anstatt XX angeben

Prozessanschluss

- 1 G1" Einschraubgewinde

Ausgang Elektronik

- A 2-Draht AC 20-255VAC (**nicht** möglich mit Edelstahlanschlusskopf)
- B 3-Draht DC PNP/NPN, 12-55VDC

Zubehör

Überwurfmutter

- 99-002145 Befestigungsmaterial Überwurfmutter G1"

M12-Anschlussleitungen

- 101090 Anschlussleitung M12 gewinkelt, 4-polig, 5m PVC Kabel, grau
- 101087 Anschlussleitung M12 gerade, 4-polig, 5m PVC Kabel, grau

Weitere Längen auf Anfrage verfügbar.

Weitere Zubehörteile finden Sie unter Zubehör.