

Feuchtemesstechnik

Feuchtesensor FTS 130

Kurzbeschreibung

- Feuchtesensor für die Lüftungs- und Klimabranche
- Kapazitives Sensorelement
- Sensor für Kanaleinbau
- Robuste Ausführung, Aluminiumfühlerrohr mit Kunststoffanschlussgehäuse
- Hohe Langzeitstabilität
- Kleine Hysterese, gutes dynamisches Verhalten
- Wartungsfrei

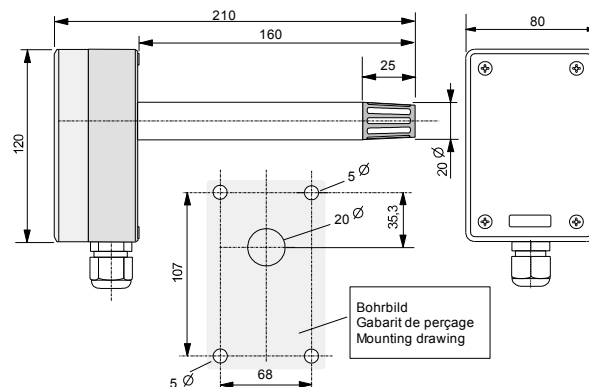
Technische Daten

Messbereich:	0...100%rF
Genauigkeit:	+/-3%rF
Arbeitsbereich:	15...90%rF
Temperatureinfluss:	+/- 0,2%rF/K
Mindestluftgeschwindigkeit	1m/sec
Versorgungsspannung	24VAC/DC bei Ausgang 0...10VDC 12...24VDC bei Ausgang 4...20mA
Ausgang	0...10VDC oder 4-20mA wählbar
Material Fühlerrohr	Aluminium
Material Sinterfilter	Edelstahl (optional)



FTS 130-A-0

Abmessungen:



Installations- u. Montagehinweis

Bei der Montage ist die Nähe von Fenstern, Heizkörpern und anderen Wärmequellen zu vermeiden. Der Sensor kann direkt in den Kanal eingebaut werden. Bei zu hohem Staubanfall kann sich das dynamische Verhalten verschlechtern. In diesem Fall ist der Sensor vorsichtig mit destilliertem Wasser abzuspuhlen. Das Sensorelement darf hierbei nicht berührt werden.

Bestellcode FTS 130...

Bestellbeispiel: FTS 130-A-1

Messwertausgang und Spannungsversorgung

- A Ausgang 0...10VDC, Versorgung 24VAC/DC
- B Ausgang 4...20mA, Versorgung 12...24VDC

Optionen

- 0 keine Optionen
- 1 Mit Edelstahlsinterfilter