

Feuchtemesstechnik

Feuchtesensor FTS 200 „High-Line“

Kurzbeschreibung

- Feuchtesensor für Räume (auch Reiferäume) und Luftkanäle
- **Absolut wasserbeständig, auch in Hochnassbereichen einsetzbar**
- **Keine Beschädigung bei untertauchen**
- Fasersensorelement, bestehend aus 90 Einzelfasern
- Sensor für Kanaleinbau oder Wandmontage
- Robuste Ausführung, Fühlergehäuse aus Edelstahl mit Kunststoffanschlussgehäuse
- Hohe Langzeitstabilität
- Kleine Hysterese, gutes dynamisches Verhalten
- optional mit Temperaturfühler PT100 und Analogausgang 0...10VDC, 4-20mA

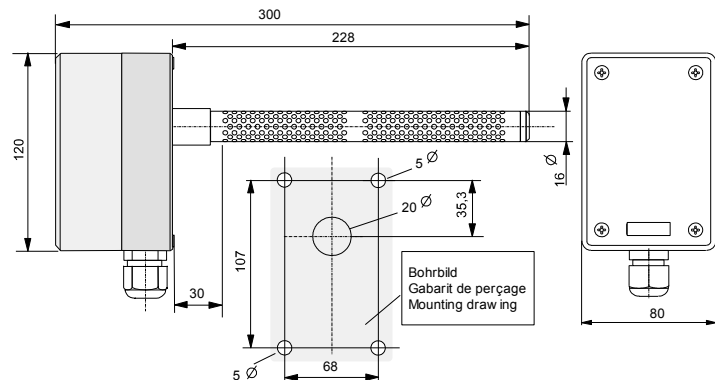


FTS 200-A-A

Technische Daten

Messbereich:	0...100%rF
Genauigkeit:	+/-2,5%rF
Arbeitsbereich:	30...100%rF
Max.-Luftgeschwindigkeit	8m/sec
Max- Temperatur	80°C, weitere Bereiche auf Anfrage
Messbereich PT100	standard 0...100°C (andere Bereiche auf Anfrage)
Versorgungsspannung	24VAC/DC bei Ausgang 0...10VDC 15...30VDC bei Ausgang 4...20mA
Ausgang	0...10VDC oder 4-20mA wählbar
Material Fühlerrohr	Edelstahl
Material Anschlussgehäuse	ABS hellgrau
Schutzart Anschlussgehäuse	IP64

Abmessungen:



Installations- und Montagehinweis

Bei der Montage ist die Nähe von Fenstern, Heizkörpern und anderen Wärmequellen zu vermeiden. Der Sensor kann direkt in den Kanal eingebaut werden. Bei zu hohem Staubanfall kann sich das dynamische Verhalten verschlechtern.

Bestellcode FTS 200...

Bestellbeispiel: FTS 200-B-B

Messwertausgang und Spannungsversorgung Feuchte

- A Ausgang 0...10VDC, Versorgung 24VAC/DC
- B Ausgang 4...20mA, Versorgung 15...30VDC

Messwertausgang Temperaturfühler (optional)

- 0 keine Optionen
- A mit Temperaturfühler PT100 Bereich 0...100°C = 0...10VDC Ausgang
- B mit Temperaturfühler PT100 Bereich 0...100°C = 4...20mA Ausgang