

Kurzanleitung Widerstandsthermometer MUFG

Sicherheitshinweise !!!

Bestimmungsgemäße Produktverwendung

- Der Sensor ist ausschließlich für den hier bzw. im Datenblatt beschriebenen bestimmungsgemäßen Verwendungszweck gefertigt und darf nur so verwendet werden.
- Die technischen Spezifikationen in dieser Betriebsanleitung sind einzuhalten.
- Eine unsachgemäße Handhabung oder ein Betreiben des Gerätes außerhalb der technischen Spezifikationen macht die umgehende Stilllegung und eine Überprüfung durch promesstec erforderlich.
- Wenn das Gerät von einer kalten in eine warme Umgebung transportiert wird, so kann durch die Kondensatbildung eine Störung der Gerätefunktion eintreten.
- Vor einer erneuten Inbetriebnahme die Angleichung der Gerätetemperatur an die Raumtemperatur abwarten.

Durch eine nicht bestimmungsgemäße Verwendung sind Ansprüche jeglicher Art ausgeschlossen !!

Personalqualifikation

Unsachgemäßer Umgang mit dem Sensor kann zu erheblichen Personen- und Sachschäden führen. Die in dieser Bedienungsanleitung beschriebenen Tätigkeiten sind nur durch Fachpersonal mit entsprechender Qualifikation auszuführen. Zur Montage und Inbetriebnahme des Sensors sind die entsprechenden landesspezifischen Richtlinien und Normen zu beachten. Insbesondere bei der Montage des Sensors kann es, je nach Anwendung, zur Berührung mit aggressiven Medien kommen. Die Sicherheitsmaßnahmen sind zu beachten. Es besteht Lebensgefahr bei der Berührung spannungsführender Teile. Die elektrische Installation und Inbetriebnahme ist nur durch qualifiziertes und geschultes Personal vorzunehmen.

Besondere Gefahren

Messstoffreste in ausgebauten Geräten können zur Gefährdung von Personen, Umwelt und Einrichtungen führen. Es sind hier ausreichende Vorsichtsmaßnahmen zu treffen. Die Geräte dürfen nicht in Sicherheits- oder Not-Aus Einrichtungen verwendet werden. Fehlerhafte Anwendungen oder Betrieb des Gerätes können zu Verletzungen führen. Am Gerät können je nach Anwendung im Fehlerfall aggressive Medien mit extremen Temperaturen und hohem Druck oder Vakuum anliegen. Wir empfehlen den Ein- und Ausbau des Gerätes nur bei Umgebungstemperatur und drucklosem Zustand.

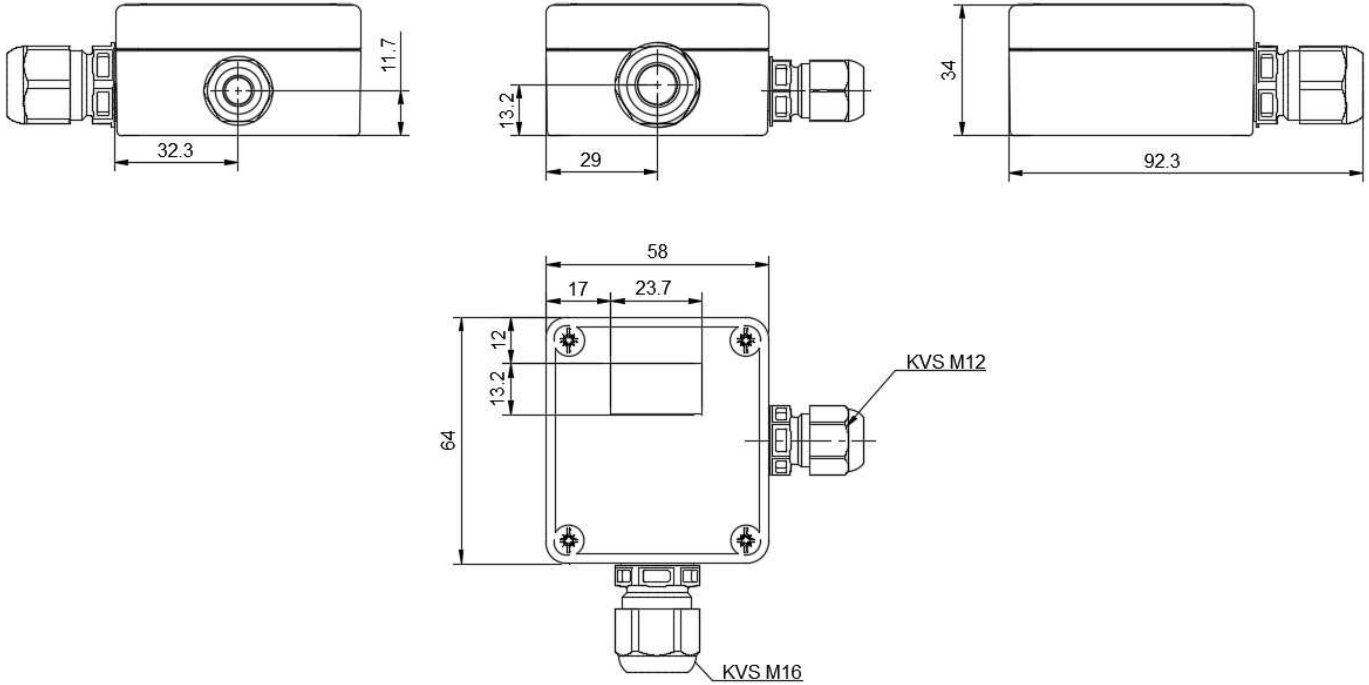
Gefahren beim Betrieb des Gerätes

Unsere Geräte haben bei fachgerechter Montage und Installation eine sehr hohe Schutzklasse. Bei der Reinigung Ihrer Anlage mit Hochdruckreinigern, Dampfreinigern usw. achten Sie darauf, sowohl den Deckel als auch die Kabelverschraubung nicht direkt mit dem Druckstrahl zu belasten. Bei Unterschreiten des Taupunktes kann es u.U. zu einer Kondensatbildung im Anschlussraum des Gerätes kommen. Bei solchen extremen Anwendungen nehmen Sie vor Inbetriebnahme Kontakt zu unserem Vertrieb und technischen Support auf.

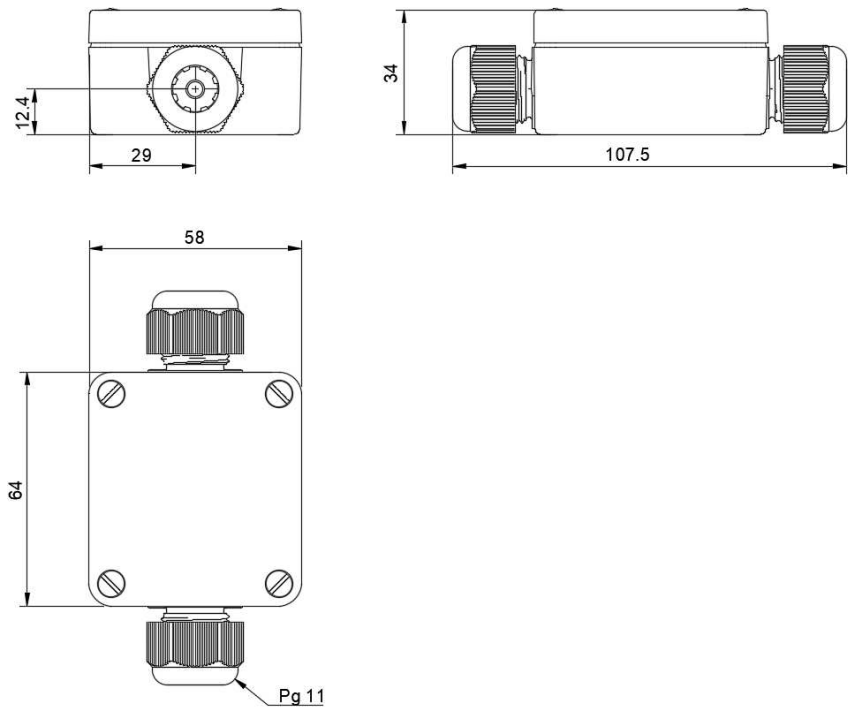
Messumformer

Abmessungen MUFG

MUFG-C1-DMU



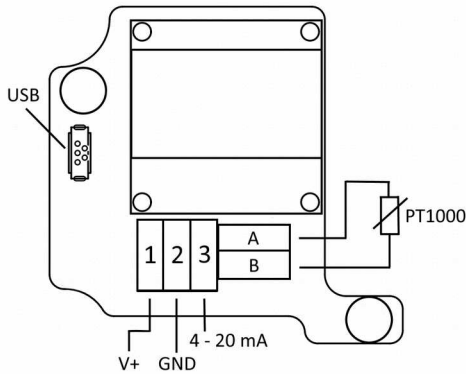
MUFG-A1-KMU/ MUFG-A1-KMUS



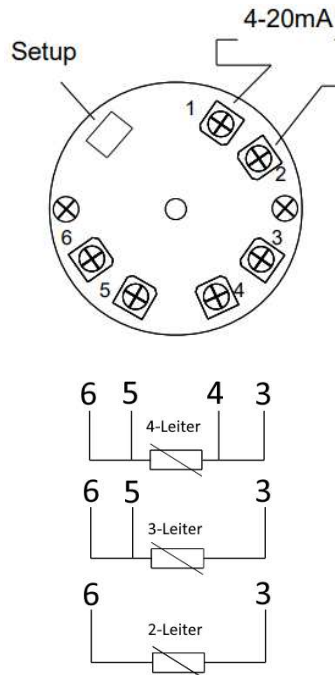
Messumformer

Anschluss MUFG

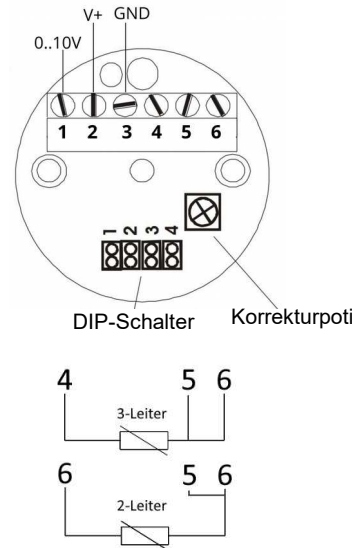
MUFG mit DMU



MUFG mit KMU



MUFG mit KMUS



Konfigurationshinweise

Wird der MUFG mit einem DMU 50 verwendet, so können die Einstellungen des DMU über die Windowssoftware „pmtKonfigTool“ ausgelesen, grafisch dargestellt und geändert werden. Die Windowssoftware kann über die Internetseite www.promesstec.de heruntergeladen werden. Die Verbindung zwischen PC und MUFG-DMU kann mit einem handelsüblichen USB Typ C Kabel hergestellt werden.

Wird der MUFG mit einem KMU 100 verwendet, so können die Einstellungen des KMU mit dem Parametriersoftware Kit PXU01 ausgelesen, grafisch dargestellt und geändert werden. Das Software Kit beinhaltet neben der Software auch einen Programmieradapter.

Wird der MUFG mit einem KMUS 100 verwendet, so lässt sich der Messbereich über vier DIP-Schalter einstellen. Die Messbereiche sind in der nebenstehenden Tabelle aufgeführt. Des Weiteren befindet sich auf der Oberseite des Kopfmessumformers ein Korrekturpotentiometer, mit welchem ein Feinabgleich der Ausgangsspannung vorgenommen werden kann. Eine Versiegelung sichert das Poti gegen versehentliches Verstellen.

Nr.	Messbereich	DIP-Sch. 1 2 3 4
MB1:	- 20°C .. +150°C	1-1-1-1
MB2:	0°C .. + 50°C	0-1-1-1
MB3:	0°C .. +100°C	1-0-1-1
MB4:	0°C .. +200°C	0-0-1-1
MB5:	0°C .. +300°C	1-1-0-1
MB6:	0°C .. +400°C	0-1-0-1
MB7:	0°C .. +500°C	1-0-0-1
MB8:	0°C .. +600°C	0-0-0-1
MB9:	- 50°C .. + 50°C	1-1-1-0
MB10:	-100°C .. +100°C	0-1-1-0
MB11:	- 30°C .. + 70°C	1-0-1-0
MB12:	- 40°C .. + 60°C	0-0-1-0

Messumformer

Montagehinweise !!!

Mechanischer Einbau

- Der MUFG ist als Wandaufbaufühler ausgeführt. Verwenden Sie für die Montage die dafür vorgesehene Bohrungen im Gehäuse. Nutzen Sie hierfür passende Schrauben, die das Gehäuse nicht zerstören. Nur hierdurch können wir Ihnen eine optimale Messstelle inkl. der Schutzklasse zusagen.
- Überprüfen Sie nach Aufbau des Sensors die Dichtigkeit des Gehäuses und nach Installation der Anschlussleitung die Dichtigkeit der Verschraubung (Kabeleinführung)

Elektrische Montage

- Die elektrische Installation muss im spannungslosen Zustand erfolgen.
- Führen Sie das Anschlusskabel in die Kabeleinführung (Verschraubung) ein. Achten Sie hierbei darauf, die Dichtung der Kabelverschraubung nicht zu verletzen.
- Schließen Sie die Anschlussleitungen gemäß Ihrer Aufgabe an.
- Über die entsprechenden Konfigurationsschnittstellen können Sie das Gerät Parametrieren (Option Messumformer KMU100 oder DMU50 Digitalmessumformer).
- Schließen Sie das Gehäuse und schalten Sie die Spannung ein.

Wichtige Hinweise !!!

Rücksendung und Reparatur

Die promesstec Sensoren sind modular aufgebaut. Dadurch können wir Reparaturen und Instandsetzungen defekter Geräte durchführen. Senden Sie hierzu das Gerät an promesstec ein. Ein Rücksendeformular mit den zu erstellend Angaben finden Sie bei uns auf der Homepage unter „Technische Informationen“.

Entsorgung der Geräte

Entsorgen Sie Geräte, Komponenten und Verpackungen umweltgerecht entsprechend der landestypischen Abfallbehandlungs- und Entsorgungsvorschriften. Achten Sie hierbei auf Mülltrennung und Wiederverwertung von hochwertigen Materialien wie Edelstahl usw.

Weitere Dokumentation

Diese Kurzanleitung und die Datenblätter finden Sie als Datei bei uns auf der Homepage unter den jeweiligen Geräten.

