

Kurzanleitung Universalregler Typ UREG 50...

Sicherheitshinweise !!!

Bestimmungsgemäße Produktverwendung

- Der UREG 50 ist ausschließlich für den hier bzw. im Datenblatt beschriebenen bestimmungsgemäßen Verwendungszweck gefertigt und darf nur so verwendet werden.
- Die technischen Spezifikationen in dieser Kurzanleitung sind einzuhalten.
- Eine unsachgemäße Handhabung oder ein Betreiben des Gerätes außerhalb der technischen Spezifikationen macht die umgehende Stilllegung und eine Überprüfung durch promesstec erforderlich.
- Wenn das Gerät von einer kalten in eine warme Umgebung transportiert wird, so kann durch die Kondensatbildung eine Störung der Gerätefunktion eintreten.
- Vor einer erneuten Inbetriebnahme die Angleichung der Gerätetemperatur an die Raumtemperatur abwarten.

Durch eine nicht bestimmungsgemäße Verwendung sind Ansprüche jeglicher Art ausgeschlossen !!

Personalqualifikation

Unsachgemäßer Umgang mit dem UREG 50 kann zu erheblichen Personen- und Sachschäden führen. Die in dieser Bedienungsanleitung beschriebenen Tätigkeiten sind nur durch Fachpersonal mit entsprechender Qualifikation auszuführen. Zur Montage und Inbetriebnahme des UREG 50 sind die entsprechenden landesspezifischen Richtlinien und Normen zu beachten. Die Sicherheitsmaßnahmen sind zu beachten. Es besteht Lebensgefahr bei der Berührung spannungsführender Teile. Die elektrische Installation und Inbetriebnahme ist nur durch qualifiziertes und geschultes Personal vorzunehmen.

Besondere Gefahren

Der UREG 50 darf nicht in Sicherheits- oder Not-Aus Einrichtungen verwendet werden. Fehlerhafte Anwendungen oder Betrieb des Gerätes können zu Verletzungen führen. Bei der Reinigung des UREG 50 verwenden Sie keine Chemikalien, flüchtige Lösungsmittel wie Verdüner oder starke Reinigungsmittel. Es kann zu Verformungen des Gehäuses sowie zu einer Beeinträchtigung der Frontfolie führen. Verwenden Sie ausschließlich ein weiches Reinigungstuch.

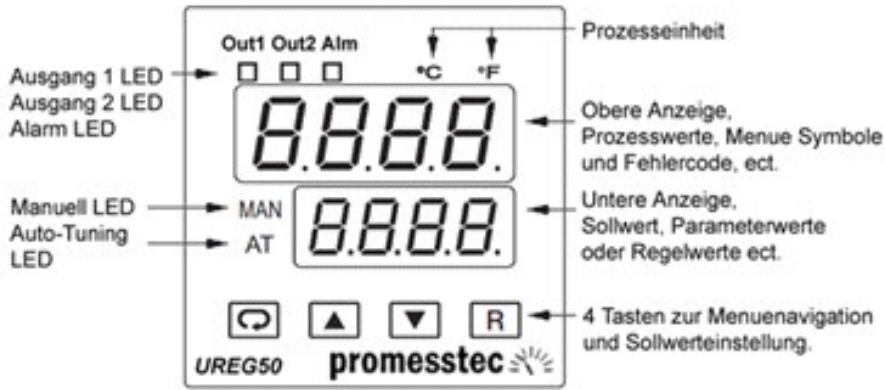
Gefahren beim Betrieb des Gerätes

Der UREG 50 hat bei fachgerechter Montage und Installation eine frontseitige Schutzklasse von IP50, optional IP65. Bei der Reinigung Ihrer Anlage mit Hochdruckreinigern, Dampfreinigern usw. achten Sie darauf, sowohl die Frontseite als auch die Frontfolie nicht direkt mit dem Druckstrahl zu belasten. Bei Unterschreiten des Taupunktes kann es u.U. zu einer Kondensatbildung im Anschlussraum des Gerätes kommen. Bei solchen extremen Anwendungen nehmen Sie vor Inbetriebnahme Kontakt zu unserem Vertrieb und technischen Support auf.

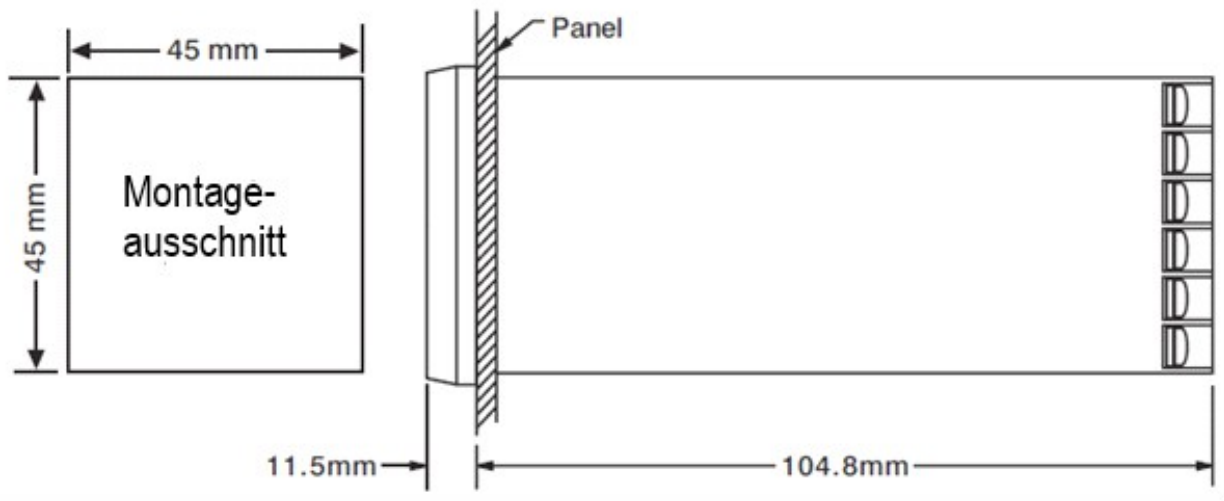
Auswertegeräte

Übersicht UREG 50

Frontseite



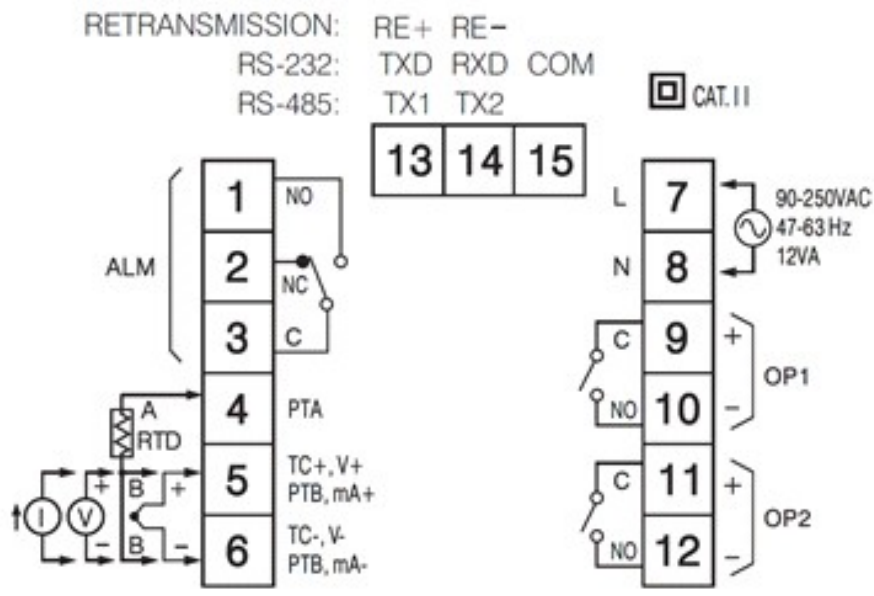
Abmessungen Einbau



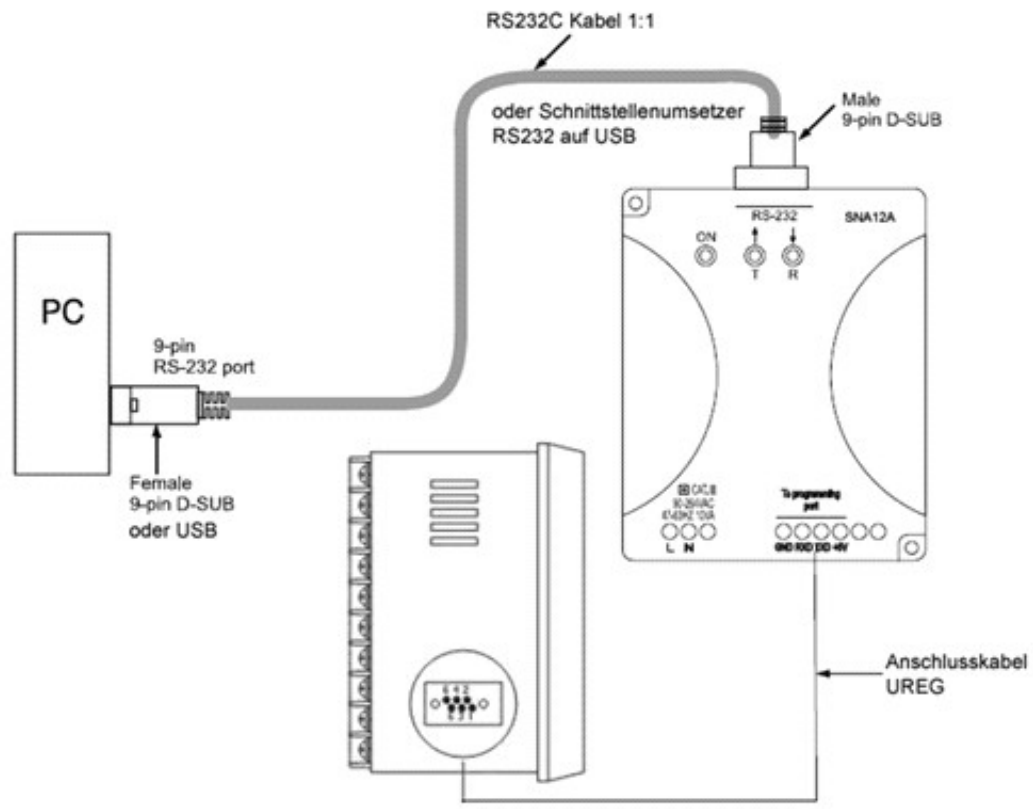
Auswertegeräte

Abmessungen UREG 50

Klemmenbelegung



Einstellungen Programmierport



Das komplette Handbuch inkl. der Anschlussbilder sowie die Software finden Sie bei uns auf der Homepage.

Auswertegeräte

Montagehinweise !!!

Mechanischer Einbau

- Der UREG 50 ist nicht für einen explosionsgefährdeten Bereich konzipiert. Es besteht die Gefahr einer Explosion.
- Der UREG 50 ist für den frontseitigen Einbau in einen Schaltschrank bzw. ein geschlossenes Gehäuse vorgesehen. Die Abmessungen eines passenden Ausschnittes entnehmen Sie dem Handbuch. Achten Sie beim Erstellen des Ausschnittes darauf, dass der UREG 50 beim Einsetzen nicht mechanisch verspannt wird.
- Bei der Befestigung des UREG 50 in der Fronttafel des Schaltschranks achten Sie darauf, das Gehäuse durch die Befestigungselemente nicht zu verspannen. Es kann zu einer Beeinträchtigung der Funktion führen.
- Bei der Auswahl des Einbauortes ist darauf zu achten, dass der UREG 50 vor Schock, Vibration und elektromagnetischen Feldern, wie Frequenzumrichtern, Motoren und von Transformatoren fern gehalten wird.

Elektrische Montage

- Sämtliche elektrischen Arbeiten sind nur im spannungslosen Zustand durchzuführen.
- Der Versorgungsstromkreis muss durch eine geeignete Schutzeinrichtung abgesichert werden, die Sicherung sollte möglichst niedrig gewählt werden.
- Halten Sie Signal- und Versorgungsspannungsleitungen getrennt voneinander. Wenn dies nicht möglich ist, verwenden Sie geschirmte Kabel für die Signalverdrahtung.

Wichtige Hinweise !!!

Rücksendung und Reparatur

Die promesstec Geräte sind modular aufgebaut. Dadurch können wir Reparaturen und Instandsetzungen defekter Geräte durchführen. Senden Sie hierzu das Gerät an promesstec ein. Ein Rücksendeformular mit den zu erstellenden Angaben finden Sie bei uns auf der Homepage unter „Technische Informationen“.

Entsorgung der Geräte

Entsorgen Sie Geräte, Komponenten und Verpackungen umweltgerecht entsprechend der landestypischen Abfallbehandlungs- und Entsorgungsvorschriften. Achten Sie hierbei auf die Mülltrennung und die Wiederverwertung von hochwertigen Materialien wie Edelstahl usw.

Weitere Dokumentation

Diese Kurzanleitung, die Datenblätter, ein komplettes Handbuch und die Software finden Sie als Datei bei uns auf der Homepage unter den jeweiligen Geräten. Die Dokumentation ist sowohl in deutsch als auch in englisch verfügbar. Weitere Sprachen bitte auf Anfrage.

