

## Bedienungsanleitung Widerstandsthermometer Typ WTR 130...

### Sicherheitshinweise !!!

#### Bestimmungsgemäße Produktverwendung

- Der Sensor ist ausschließlich für den hier bzw. im Datenblatt beschriebenen bestimmungsgemäßen Verwendungszweck gefertigt und darf nur so verwendet werden.
- Die technischen Spezifikationen in dieser Betriebsanleitung sind einzuhalten.
- Eine unsachgemäße Handhabung oder ein Betreiben des Gerätes außerhalb der technischen Spezifikationen macht die umgehende Stilllegung und eine Überprüfung durch promesstec erforderlich.
- Wenn das Gerät von einer kalten in eine warme Umgebung transportiert wird, so kann durch die Kondensatbildung eine Störung der Gerätefunktion eintreten.
- Vor einer erneuten Inbetriebnahme die Angleichung der Gerätetemperatur an die Raumtemperatur abwarten.

*Durch eine nicht bestimmungsgemäße Verwendung sind Ansprüche jeglicher Art ausgeschlossen !!*

#### Personalqualifikation

Unsachgemäßer Umgang mit dem Sensor kann zu erheblichen Personen- und Sachschäden führen. Die in dieser Bedienungsanleitung beschriebenen Tätigkeiten sind nur durch Fachpersonal mit entsprechender Qualifikation auszuführen. Zur Montage und Inbetriebnahme des Sensors sind die entsprechenden landesspezifischen Richtlinien und Normen zu beachten. Insbesondere bei der Montage des Sensors kann es, je nach Anwendung, zur Berührung mit aggressiven Medien kommen. Die Sicherheitsmaßnahmen sind zu beachten. Es besteht Lebensgefahr bei der Berührung spannungsführender Teile. Die elektrische Installation und Inbetriebnahme ist nur durch qualifiziertes und geschultes Personal vorzunehmen.

#### Besondere Gefahren

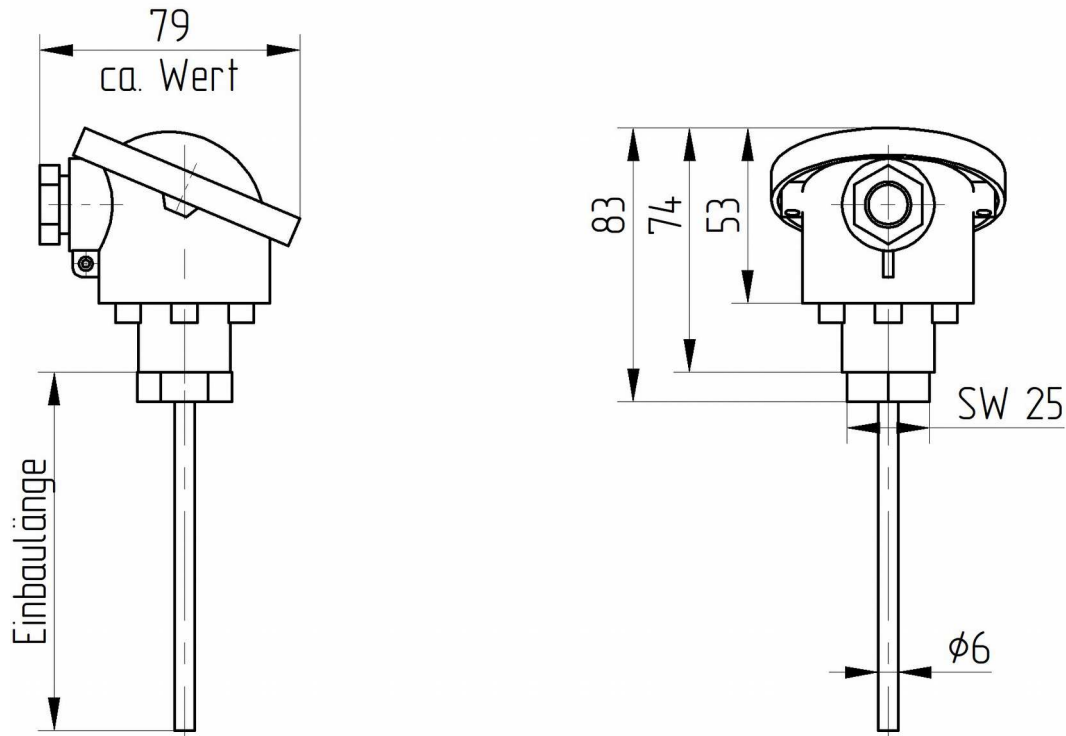
Messstoffreste in ausgebauten Geräten können zur Gefährdung von Personen, Umwelt und Einrichtungen führen. Es sind hier ausreichende Vorsichtsmaßnahmen zu treffen. Die Geräte dürfen nicht in Sicherheits- oder Not-Aus Einrichtungen verwendet werden. Fehlerhafte Anwendungen oder Betrieb des Gerätes können zu Verletzungen führen. Am Gerät können je nach Anwendung im Fehlerfall aggressive Medien mit extremen Temperaturen und hohem Druck oder Vakuum anliegen. Wir empfehlen den Ein- und Ausbau des Gerätes nur bei Umgebungstemperatur und drucklosem Zustand.

#### Gefahren beim Betrieb des Gerätes

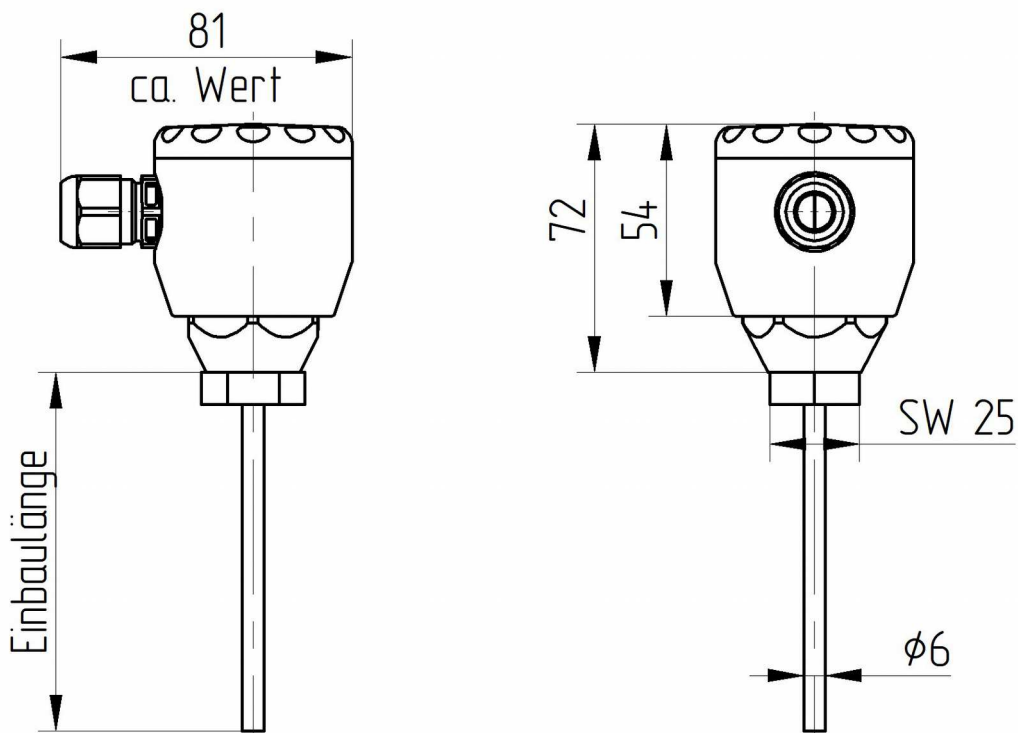
Unsere Geräte haben bei fachgerechter Montage und Installation eine sehr hohe Schutzklasse. Bei der Reinigung Ihrer Anlage mit Hochdruckreinigern, Dampfreinigern usw. achten Sie darauf, sowohl den Deckel als auch die Kabelverschraubung nicht direkt mit dem Druckstrahl zu belasten. Bei Unterschreiten des Taupunktes kann es u.U. zu einer Kondensatbildung im Anschlussraum des Gerätes kommen. Bei solchen extremen Anwendungen nehmen Sie vor Inbetriebnahme Kontakt zu unserem Vertrieb und technischen Support auf.

## Abmessungen WTR 130...

### Abmessungen mit Anschlusskopf Alu WTR 130-1...



### Abmessungen mit Anschlusskopf Edelstahl WTR 130-5...

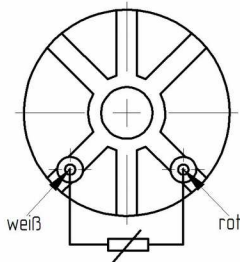


# Temperaturmesstechnik

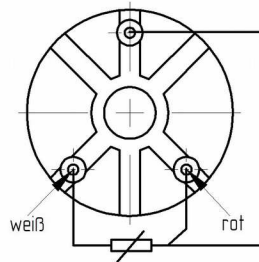
## Anschluss WTR 130...

### Klemmenanordnung passive Sensoren (Keramiksocket)

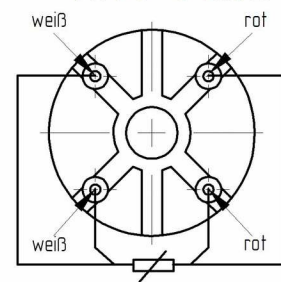
1 x PT 2-Leiter



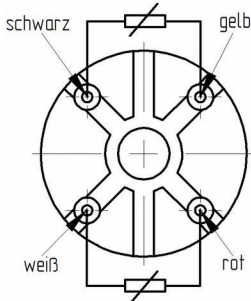
1 x PT 3-Leiter  
rot



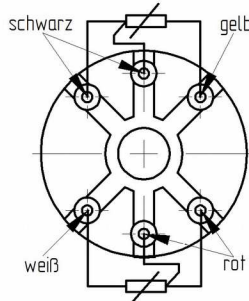
1 x PT 4-Leiter



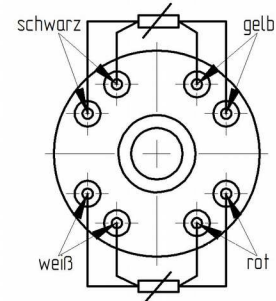
2 x PT 2-Leiter



2 x PT 3-Leiter

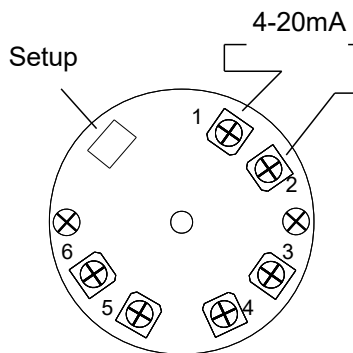


2 x PT 4-Leiter

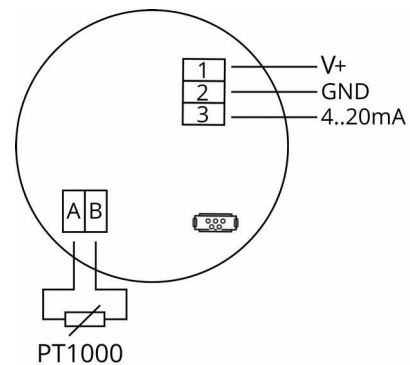


### Klemmenanordnung aktive Sensoren mit Kopfmessumformer (Option)

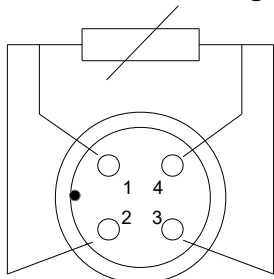
#### Kopfmessumformer ...KMU



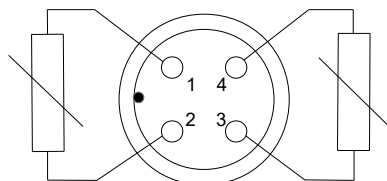
#### Kopfmessumformer ...DMU



### Anschlussbelegung M12-Stecker (Option)

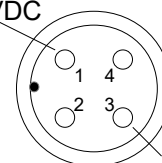


M12 Stecker  
PT100 und PT1000



M12 Stecker  
2x PT100 oder 2x PT1000

1 (braun)  
+ Spannung  
10...35VDC



3 (blau)  
Ausgang 4...20mA

M12 Stecker mit Messumformer

## Montagehinweise !!!

### Mechanische Installation

- Verwenden Sie für die Adaption in Ihrem Prozess ausschließlich die Einschweißmuffen und Prozessanschlüsse der Firma promesstec. Nur hierdurch können wir Ihnen eine optimale Messstelle zusagen.
- Überprüfen Sie nach Einbau des Sensors die Dichtigkeit der Messstelle.

### Elektrische Montage

- Die elektrische Installation muss im spannungslosen Zustand erfolgen.
- Anschluss mit Kabelverschraubung:
- Führen Sie das Anschlusskabel in die Kabeleinführung (Verschraubung) ein. Achten Sie hierbei darauf, die Dichtung der Kabelverschraubung nicht zu verletzen.
  - Schließen Sie die Anschlussleitungen gemäß Ihrer Schaltungsaufgabe an.
  - Über die Schnittstelle können Sie das Gerät parametrieren (Option Messumformer DMU50, KMU100 oder KMUS100).
  - Schließen Sie das Gehäuse und schalten Sie die Spannung ein.

Anschluss mit M12 Stecker:

- Drehen Sie die M12-Buchse von Hand auf den Stecker am promesstec Sensor. Die Montage erfolgt werkzeuglos.
- Achten Sie bei der Montage des Anschlusskabels auf eine feste und formschlüssige Verbindung beider Komponenten. Das zulässige Anzugsdrehmoment entnehmen Sie dem Datenblatt des jeweiligen Anschlusskabels.

## Wichtige Hinweise !!!

### Rücksendung und Reparatur

Die promesstec Sensoren sind modular aufgebaut. Dadurch können wir Reparaturen und Instandsetzungen defekter Geräte durchführen. Senden Sie hierzu das Gerät an promesstec ein. Ein Rücksendeformular mit den zu erstellenden Angaben finden Sie bei uns auf der Homepage unter „Technische Informationen“.

### Entsorgung der Geräte

Entsorgen Sie Geräte, Komponenten und Verpackungen umweltgerecht entsprechend der landestypischen Abfallbehandlungs- und Entsorgungsvorschriften. Achten Sie hierbei auf Mülltrennung und Wiederverwertung von hochwertigen Materialien wie Edelstahl usw. Weitere Informationen finden Sie in der Bedienungsanleitung.

### Weitere Dokumentation

Diese Kurzanleitung und die Datenblätter finden Sie als Datei bei uns auf der Homepage unter den jeweiligen Geräten. Die Dokumentation ist sowohl in deutsch als auch in englisch verfügbar. Weitere Sprachen bitte auf Anfrage.

