

## Füllstandsmesstechnik

### Niveaugrenzschalter NGS 050

#### Kurzbeschreibung

- Niveaugrenzschalter für flüssige Medien
- Aseptische Messstelle durch Prozessanschlussgewinde M12 für modulares Einschweißmuffen- und Prozessanschlussystem
- EHEDG-konform, lebensmittelechte Werkstoffe
- **kein Abgleich oder Inbetriebnahme mit PC notwendig**
- Definierte Position der Verschraubung

#### Technische Daten

- Anschlusskopf aus Edelstahl 1.4305
- Lebensmittelberührender Sensor aus PEEK
- Prozessanschluss M12 modulares System
- Elektrischer Anschluss mit Verschraubung oder optional M12-Stecker
- Schutzart IP69K
- Hilfsspannung 12...35VDC
- Ausgangssignal aktiv, max. 50mA, kurzschlussfest
- Schaltfunktion voll/leer durch Polarität der Hilfsspannung
- Temperaturbereich 0...140°C Prozesstemperatur für 30min
- Hochtemperaturlösung mit Halsrohr optional
- Temperaturbereich Anschlusskopf -20°C bis +80°C
- max. Betriebsdruck 10bar
- optional mit Schaltzustands LED.



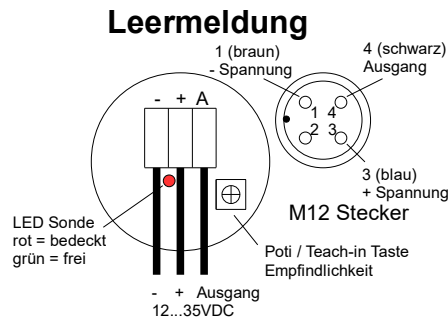
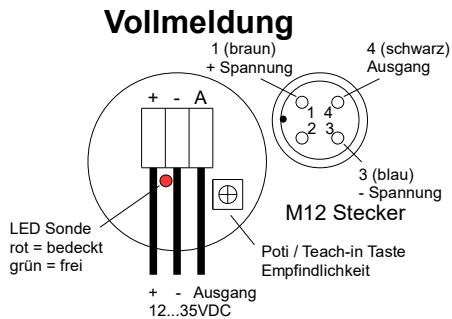
NGS 050



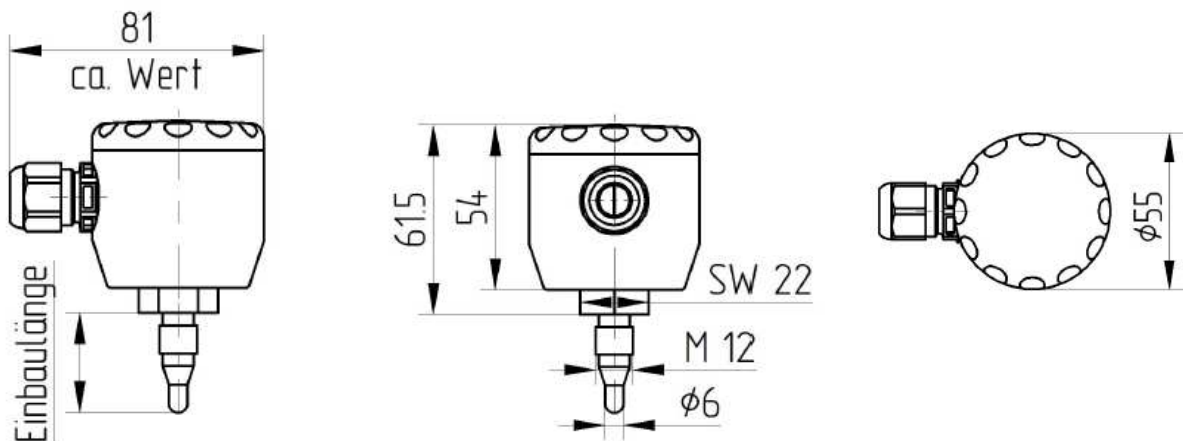
M12-Dichtsystem

#### Produktvorteile

- Aseptisches Dichtsystem
- Lebensmittelechte Werkstoffe (EHEDG-konform)
- Unabhängigkeit von der Leitfähigkeit des Mediums
- Schnelles Anlernen über Teach-in-Taste möglich
- Robuster Edelstahlkopf mit Schutzklasse IP69K



#### Technische Zeichnung



## Füllstandsmesstechnik

Bestellcode NGS 050...

Bestellbeispiel: NGS 050-5-A-1

### Anschlussköpfe

- 5           Edelstahlkopf standard mit Verschraubung
- 6           Edelstahlkopf standard mit M12-Stecker

### Ausführung

- A           Standardausführung

### Optional

- TI           mit Teach in Elektronik
- 1           Standardausführung
- 2           mit externer Schaltzustands LED

### Zubehör

#### Einschweißmuffen

- 99-000802    KEM 050, Einschweißmuffe, Kugel, für M12 x 1,5mm Dichtsystem, Durchmesser 25mm, hygienegerechte Prozessadaption
- 99-000643    ZEM 051, Einschweißmuffe, Zylinder, für M12 x 1,5mm Dichtsystem, mit Schweißbund, Durchmesser 19mm, hygienegerechte Prozessadaption

#### M12-Anschlussleitungen

- 101090       Anschlussleitung M12 gewinkelt, 4-polig, 5m PVC Kabel, grau
- 101087       Anschlussleitung M12 gerade, 4-polig, 5m PVC Kabel, grau

**Weitere Längen auf Anfrage verfügbar.**

**Weitere Zubehörteile finden Sie unter Zubehör.**