

Füllstandsmesstechnik

Niveaubstabsonde NST 260 (Bodensensor)

Kurzbeschreibung

- Niveaubstabsonde als Bodensensor
- Leckageüberwachung von leitfähigen Flüssigkeiten
- bei aggressiven Flüssigkeiten einsetzbar
- optional mit Niveauauswertemodul NA 2

Technische Daten

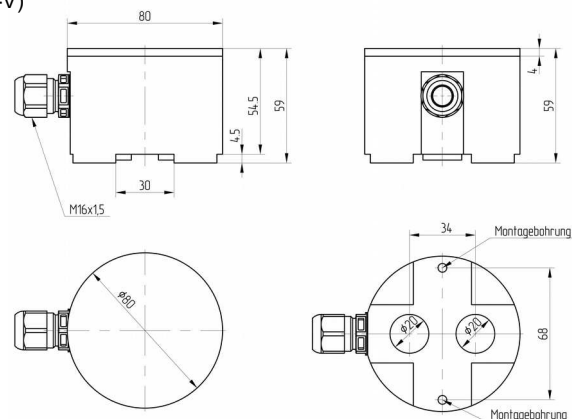
- Anschlusskopf aus POM - Polyoxymethylen
- Kabelverschraubung: PA – Polyamid oder Stecker
- Werkstoff Elektroden aus Edelstahl 1.4571
- Empfindlichkeit: <math>< 20\text{ K}\Omega</math> (bei NA 2-Modul)
- Prozessdruck: drucklos
- Schutzart IP68 DIN EN 60529, IP69k in Ausführung vollvergossen (-V)
- Prozesstemperatur $-20^{\circ}\text{C} \dots +70^{\circ}\text{C}$

Typische Anwendungsgebiete

- Überwachung von Pumpenschächten
- Überwachung von Serverräumen
- Überwachung von Tunnelanlagen und Kellerräumen
- Überwachung in Expeditionsfahrzeugen



NST260-KR2-A2-B2-NA2-1-ST



Bestellcode NST 260...

Bestellbeispiel: NST260-KR2-A2-B2-NA2-1-ST

Anschlussköpfe

-KR2 Kunststoffgehäuse rund (POM)

Stablänge Stab 1

-A2 2mm Stablänge aus V4A

Stablänge Stab 2

-B2 2mm Stablänge aus V4A

Elektrischer Anschluß

- 1 Verschraubung
- 2 Stecker M12

Ausführung Elektronik

- 0 Klemmenanschlußraum, passive Ausführung
- NA2 mit Niveauauswertemodul Typ NA2

Kabellänge und Material

- 00PVC Kabellänge angeben (z. B. 02 = 2 m) / m, Kabelmaterial PVC
- 00PUR Kabellänge angeben (z. B. 02 = 2 m) / m, Kabelmaterial PUR
- 00S Kabellänge angeben (z. B. 02 = 2 m) / m, Kabelmaterial Silikon

Ausführung elektrischer Anschluß

- ST Standardausführung ohne Verguss
- V vollvergossene Elektronik bzw. Anschlußraum (Schutzart IP69K)