

Füllstandsmesstechnik

Niveaugerät NVG 110

Kurzbeschreibung

- Niveaugerät für Hutschienenmontage im Schaltschrank
- schmale Gehäusebauform 22,5mm
- Einstellbarer Empfindlichkeitsbereich hochohmig (50KΩ...2,0MΩ)
- 1 potentialfreier Wechsler
- Zustands LED in der Frontseite
- Pumpensteuerung mit 3-Stab Sonde integriert

Technische Daten

- Schaltverzögerung 0,5 sek.
- Empfindlichkeit 50KΩ...2,0MΩ einstellbar (Poti)
- Ausgang 1 pot.freier Wechsler (250V, 3A)
- Elektrodenspannung max. 2VAC
- Versorgungsspannung 230V/50Hz, max. 3 VA
optional 24VDC
- Betriebstemperatur -10...+55 °C
- Gehäuse 22,5 x 99 x 115mm (B x H x T)
- Schutzart IP20

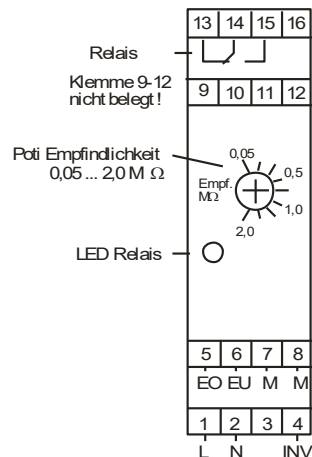


NVG 110-1-B-1

Einstellhinweise

1. Gerät gemäß Anschlussbild anschließen.
2. Trimmer Linksanschlag (Minimum).
3. Füllstand soweit erhöhen, dass die Elektrode EO sicher bedeckt ist.
4. Trimmer Empfindlichkeit nach rechts (im Uhrzeigersinn) drehen, bis das Relais sicher schaltet, bzw. die Status-LED für das Relais von grün nach rot schaltet.
5. Der Abgleich ist fertig.

Klemme 1	Versorgungsspannung 230V L1
Klemme 2	Versorgungsspannung 230V N
Klemme 3	nicht belegt
Klemme 4	Invertierung Niveaufunktion (Brücke auf Kl.8 M)
Klemme 5	Elektrode oben
Klemme 6	Elektrode unten
Klemme 7	Masse (GND)
Klemme 8	Masse (GND)
Klemme 9	nicht belegt
Klemme 10	nicht belegt
Klemme 11	nicht belegt
Klemme 12	nicht belegt
Klemme 13	Relais Öffner
Klemme 14	Relais
Klemme 15	Relais Schließer
Klemme 16	nicht belegt

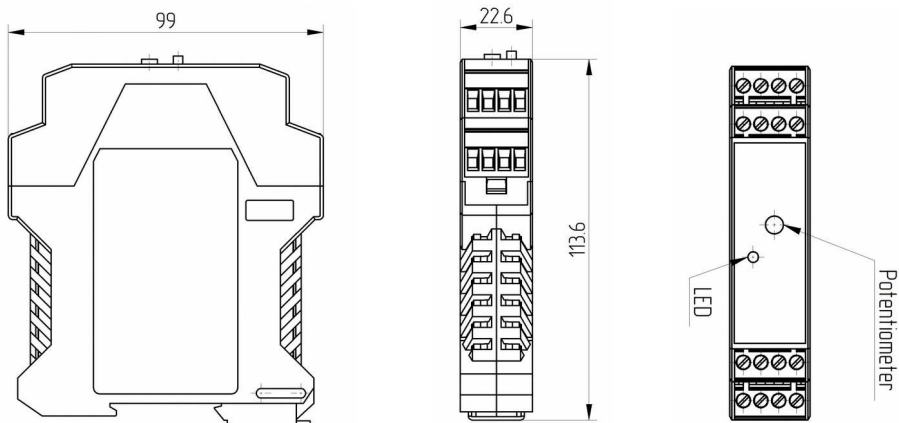


Einstellhinweise

- Schmale Gehäusebauform 22,5mm
- Detektion von sehr gering-leitfähigen Medien (50KOhm ... 2 Mohm)
- Zustands-LED an der Frontseite integriert
- Pumpensteuerung für 3-Stab-Sonde integriert
- Genaue Empfindlichkeitseinstellung über Potentiometer

Füllstandsmesstechnik

Technische Zeichnung



Bestellcode NVG 110

Bestellbeispiel: NVG 110-1-B-1

Spannungsversorgung

-1 230VAC
 -3 24VDC

Messbereiche

-B 50K Ω ...2,0M Ω

Ausgänge

-1 Relaisausgang

Zubehör

-99-001651 Steckerleiste als Ersatzteil (1Stück)

Weitere Zubehörteile finden Sie unter Zubehör.