

# Touchpanel und I/O-Geräte

## Touchpanel TSP

### Kurzbeschreibung

- Touchpanel in 4 Displaygrößen von 4,3“ bis 15“
- Ab Displaygröße 7“ (TSP750) Ethernetanschluss standard
- USB Slot und SD-Card Slot on board
- 2 serielle Schnittstellen RS232, 422, 485 on board
- Großer Speicher mit 128MB Flash on board
- Verschiedene Busschnittstellen und Anbindungen möglich
- Einfache Anbindung an promesstec Regler UREG50 und UREG200
- Einfache Anbindung an I/O-Ebene über RS485 Schnittstelle

#### High Features:

- **Heavy Duty Ausführung mit Edelstahlfront optional**
- **Ideal einsetzbar für Lebensmittelindustrie und raue Industriebereiche**
- **Einfache kostengünstige Software**
- **Datalogging on board**



TSP - Touchpanel

## Technische Daten

	<u>TSP450</u>	<u>TSP750</u>	<u>TSP1050</u>	<u>TSP1550</u>
Display	4,3“	7“	10“	15“
Auflösung	480x272	800x480	1024x768	1024x768
Farben	65536	65536	65536	65536
Aktiver Bereich	95 x 54mm	152 x 91mm	203 x 152mm	304 x 228mm
Lebensdauer Backlight	30 000h	50 000h	50 000h	50 000h
Backlight	LED	LED	LED	LED
Bildschirmschoner	Ja	JA	JA	JA
Flash Memory Speicher	128MB	128MB	128MB	128MB
SDRAM Speicher	128MB	256MB	256MB	256MB
Echtzeituhr	Ja	Ja	Ja	Ja
Summer	Ja	Ja	Ja	Ja
SD Card Slot	Ja	Ja	Ja	Ja
Port RS232	1	1	1	1
Port RS 232,422,485	1	1	1	1
Ethernet 10/100MB	Option	1	2	2
USB Port	1	1	1	1
Spannung 11...36VDC	Ja	Ja	Ja	Ja
Spannung 90-250VAC	Nein	Ja	Ja	Ja
Leistungsaufnahme	10W	13W	15W	27W
Abmessungen in mm	140 x 116 x 57	212 x 156 x 57	325 x 263 x 56	400 x 310 x 56
Einbautiefe	51	51	50	50
Edelstahlfront	Nein	Option	Option	Option
Schutzart	Front IP65, Rück IP20 Opt. IP66K	Front IP65 Rück IP20 Opt. IP66K	Front IP65 Rück IP20 Opt. IP66K	Front IP65 Rück IP20 Opt. IP66K
Gewicht	0,5Kg	1,4Kg	3,6Kg	5,1Kg



# Touchpanel und I/O

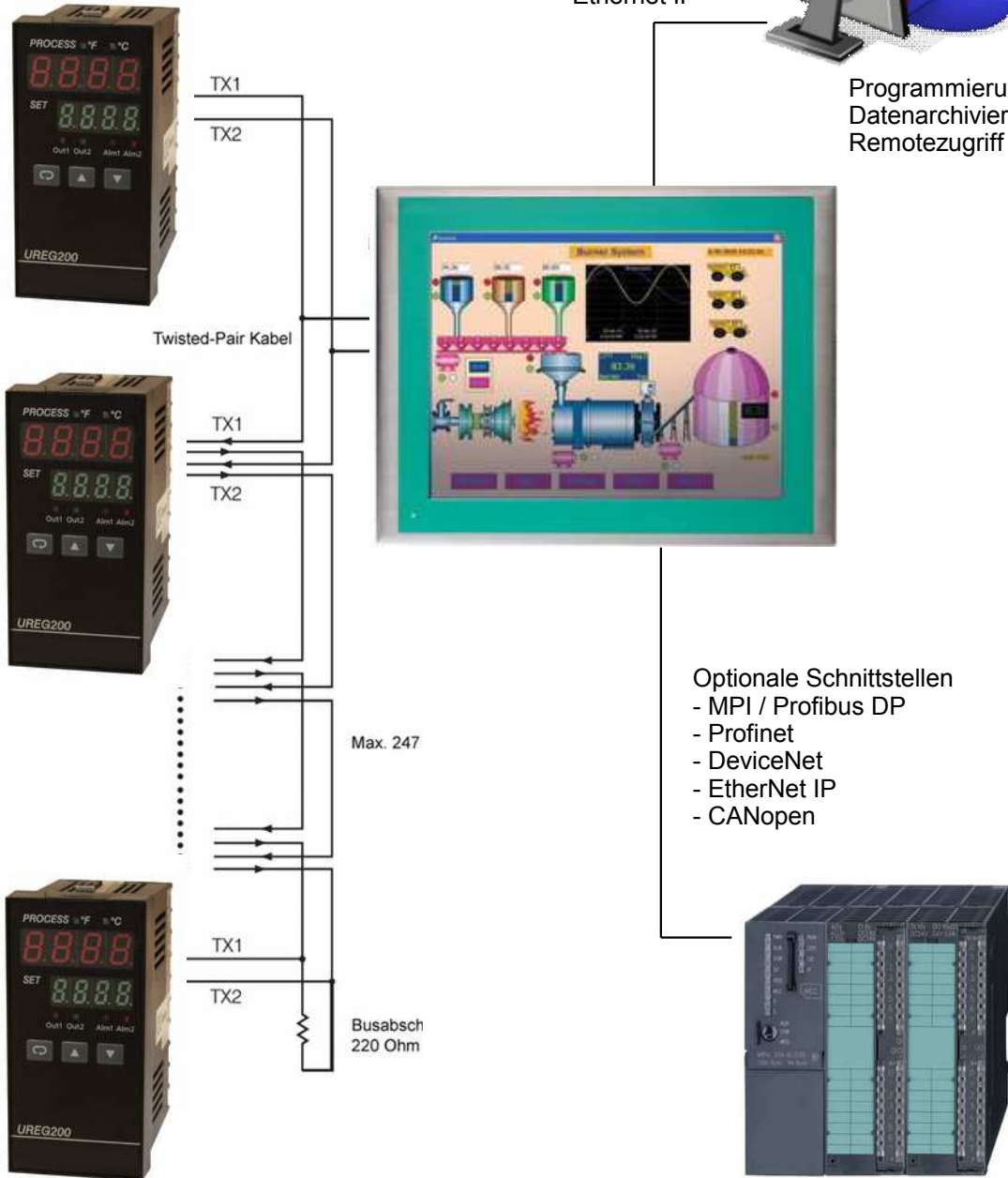
## Touchpanel TSP

Einfache Anbindung an promesstec Regler der Serie UREG50 und UREG200 via RS485-Schnittstelle



Ethernet IP

Programmierung, Datenarchivierung und Remotezugriff vom PC



## Touchpanel und I/O

### Touchpanel TSP

#### Bestellcode TSP...

Bestellbeispiel: TSP750-1-0-1-1-0-2-1

#### Grundausführung

TSP450	Touchpanel Display 4,3"
TSP750	Touchpanel Display 7"
TSP1050	Touchpanel Display 10"
TSP1550	Touchpanel Display 15"

#### Spannungsversorgung

- 1 11...36VDC
- 2 90...250VAC

#### Soundkarte

- 0 ohne Soundkarte
- 1 mit Soundkarte und 3 DI, 3DO (nicht möglich bei TSP450)

#### SD-Card Slot

- 1 mit SD-Card Slot

#### Ethernetschnittstelle

- 0 ohne Ethernetschnittstelle (nur TSP450 möglich)
- 1 mit Ethernetschnittstelle (ab TSP750 immer „-1“)

#### Weitere Schnittstellen

- 0 ohne weitere Schnittstellen, Ausführung standard
- 1 MPI/Profibus DP
- 2 Profinet
- 3 DeviceNet
- 4 EtherNet IP
- 5 CANopen

#### Software

- 1 Standardsoftware
- 2 Softwarepaket Plus

#### Gehäuseausführung

- 0 Gehäuse standard
- 1 Gehäuse mit Edelstahlfront IP66K (nicht möglich bei TSP450)