

Auswertegeräte

Universal-Digitalanzeige UDA 500

Kurzbeschreibung

- 5-stellige 2,7" Segment LCD grafische Digitalanzeige
- Anzeigebereich von -32767 bis +32767, Dezimalpunkt programmierbar
- 7 verschiedene Farbdarstellung incl. Farbumschlag bei Ereignis
- Horizontale und vertikale Darstellung
- Linearisierungsfunktion mit 16 Schritten
- Universalspannungsversorgung 24VAC/DC...230VAC/DC +/-15%
- Universaleingang für Widerstandsthermometer, Thermoelemente, Strom, Spannung, Potentiometer, lineare Widerstände
- 2 programmierbare Benutzereingänge PNP
- Galvanische Trennung zwischen Eingang/Ausgang und Spannungsversorgung
- Spannungsversorgung für 2-Draht Transmitter wie z.B. KMU100 o.ä.
- Frontprogrammierbar über 4 Tasten
- Hilfetexte im Parametrieremenu
- 2 Relaisausgänge programmierbar Schließer oder Öffner
- 2 Analogausgänge (1 x 0...10VDC, 1 x 0/4...20mA)
- Elektrischer Anschluss mit steckbaren Klemmen

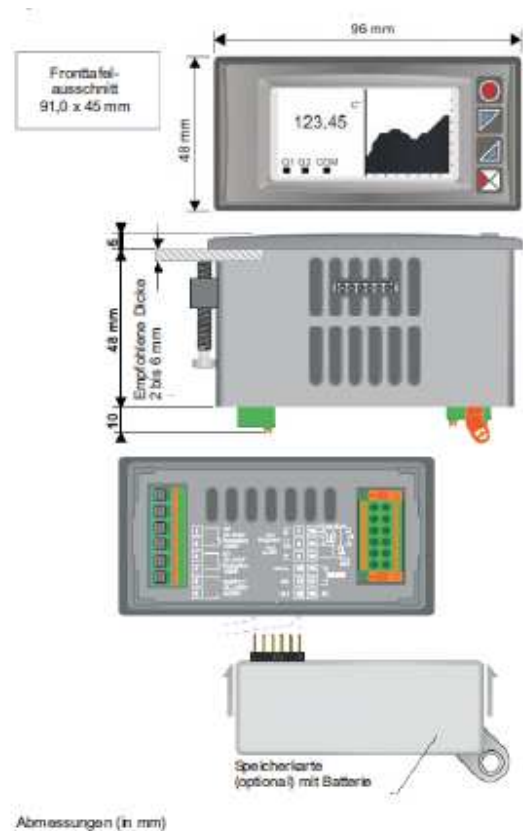
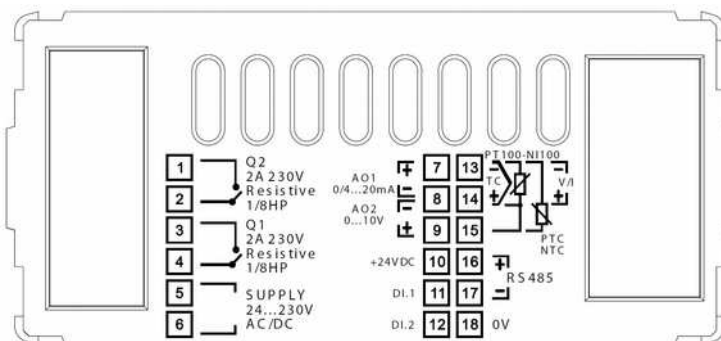
- Auf Wunsch wird das Gerät in unserem Kalibrierlabor vorkonfiguriert und/oder für den Einsatz bei ISO9000 nach Ihren Vorgaben kalibriert.



UDA 500-B-B-0

Anschlussbelegungen

Rückansicht



Bestellcode UDA 500...

Bestellbeispiel: UDA500-B-B

Grenzwerte

-B Mit 2 Grenzwerte, 2 Relais

Analogausgang

-B Mit Analogausgang 0...10VDC und 0/4-20mA

Option

- 0 IP54
- 1 IP65

Universal-Digitalanzeige UDA 500

Technische Daten

Allgemeine Daten:

Technische Daten gelten für folgenden Temperaturbereich:
0°C...+45°C, rel. Feuchte 35%rF...95%rF

Gehäuse:

Material	Polycarbonat (PC) Rückseite ABS
Schutzart	frontseitig IP54 optional IP65 rückseitig IP20
Elektrische Anschluss	steckbare Schraubklemmen, abziehbar
Gewicht	250 Gramm

Abmessungen

Gehäuse	B 96mm x H48mm x T53mm ohne Anschlussklemmen
Schalttafelauausschnitt	B 91mm x H45mm

Elektrische Daten:

Universelle Versorgungsspannung	24...230 VAC/DC +/-15% 50...60 Hz
Stromverbrauch max.	6VA
Serielle Schnittstelle	RS485 Modbus RTU Slave

Anzeige:

Grafische Anzeige 2,7" LCD	64 x 128 Pixel
Auflösung	rot, grün, blau, orange
Farbdarstellungen	weiss, violett, hellblau
Anzeigeumfang	positiv und negative Darstellung -32767...+32767
Ausrichtung	horizontal, vertikal
Art der Darstellung	Digital, Bargraph, Trend
Maßeinheiten	°C, °F, °K, V, mA, mBar, Bar, psi, mm, m, rpm, %rh, g, Kg, q, t, m/s, l/h

Tastatur:

Ausführung	4 Tasten zur Programmierung
------------	-----------------------------

Eingänge:

Messzyklus	programmierbar bis 242Hz
Genauigkeit	+/-0,2% +/- 1 Digit

Stromeingang:

Messbereich	0...20 und 4...20 mA
-------------	----------------------

Spannungseingang:

Messbereich 1	0...10VDC
Messbereich 2	0...60mV

Temperatur:

Widerstandsthermometer	PT100, PT500, PT1000 NI100, PTC1K, NTC10K
Thermoelemente	Typ K, S, R, J, T, E, N

Thermoelemente

Vergleichsstelle	intern (0...50°C)
------------------	-------------------

Widerstand:

Potentiometer	1KOhm...6/160KOhm
---------------	-------------------

Benutzereingang:

Schalter über PNP-Signal mit zahlreichen Funktionen

Linearisierung:

16 Schritte

Ausgänge:

Stromausgang:	0/4...20 mA
Auflösung	16 Bit
Genauigkeit	0,2% v. Messbereich

Spannungsausgang

Auflösung	0...10VDC
Genauigkeit	16 Bit 0,2% v. Messbereich

Relaisausgänge:

Anzahl	2
Ausführung	Schliesser / Öffner Programm
Leistung	2 A bei 250VAC
Ausführung	Masse getrennt

Lieferumfang:

Gerät, Befestigungsmaterial, Dichtung, Bedienungsanleitung