

Temperaturmesstechnik

Widerstandsthermometer WTR 190 Hutschiene

Kurzbeschreibung

- Widerstandsthermometer für Hutschiene montage
- Zur Messung der Schaltschränktinnentemperatur
- geschlossene Schutzarmatur, nicht perforiert
- weiter Temperaturbereich
- Optional mit Messumformer

Technische Daten

- Schutzarmatur aus Edelstahl 1.4571 (V4A)
- Fühlerlänge 45 mm andere Längen auf Anfrage
- Anschlussgehäuse aus Kunststoff PC-GF, Farbe lichtgrau RAL 7035
- Abmessungen (LxBxH) 75 x 22,5 x 97mm
- Schutzart Gehäuse IP30, Klemmen IP10
- Standard Temperaturbereich: -50°C bis +90°C
mit Kopfmessumformer: -40 °C bis +85 °C



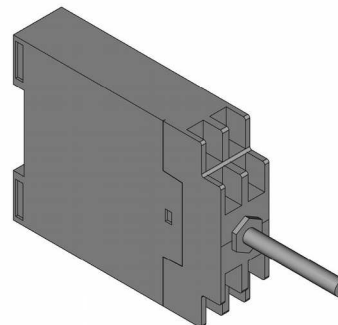
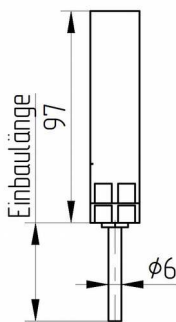
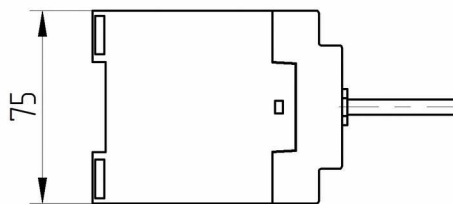
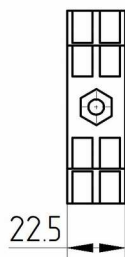
Produktvorteile

Der WTR 190-Hutschiene ist ein Temperaturfühler im Aufschnappgehäuse für den Schaltschränkbau. Damit ist er die richtige Wahl, um Temperaturen in Schaltanlagen, Unterverteilungen usw. zuverlässig zu erfassen. Dank der schmalen Bauform kann der WTR 190-Hutschiene auf der Montageplatte befestigt werden und misst die Temperatur an der richtigen Stelle in Ihrer Schaltanlage.



Technische Zeichnung

WTR 190-Hutschiene-1A3



Bestellcode WTR 190...

Bestellbeispiel: WTR 190-Hutschiene-1A3

Ausführung

-Hutschiene für Montage auf Hutschiene nach DIN EN 60715

Sensortyp und Toleranz

-1A2	1xPT100 2-Leiter Klasse A
-1A3	1xPT100 3-Leiter Klasse A
-1A4	1xPT100 4-Leiter Klasse A
-2A2	2xPT100 2-Leiter Klasse A
-2A3	2xPT100 3-Leiter Klasse A
-1A2/PT1000	1xPT1000 2-Leiter
-NI1000	1xNI1000 Sensor TK6180
-KTY81-110	1xKTY81-110 Sensor
-KTY81-210	1xKTY81-210 Sensor
-KX	Sensortypen oder Toleranzen auf Kundenwunsch

Optional

-KMU Mit Kopfmessumformer KMU100