

Temperaturmesstechnik

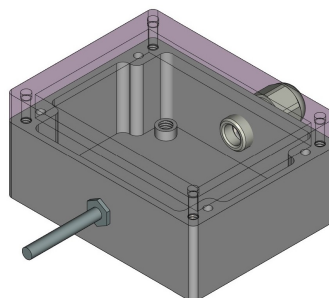
Widerstandsthermometer WTR 191

Kurzbeschreibung

- Widerstandsthermometer als Raumtemperaturfühler
- mit Anzeigedisplay und Analogausgang
- geschlossene Schutzarmatur, nicht perforiert
- Reinigungsresistente Werkstoffe
- weiter Temperaturbereich parametrierbar
- Analogausgang 4...20mA aktiv oder passiv

Technische Daten

- Schutzarmatur aus Edelstahl 1.4571 (V4A)
- Fühlerlänge 45 mm andere Längen auf Anfrage
- Anschlussgehäuse aus Kunststoff Polycarbonat
- Abmessungen (LxBxH) 90 x 115 x 55 mm
- Schutzart IP 65
- Temperaturbereich: -40 °C bis +85 °C



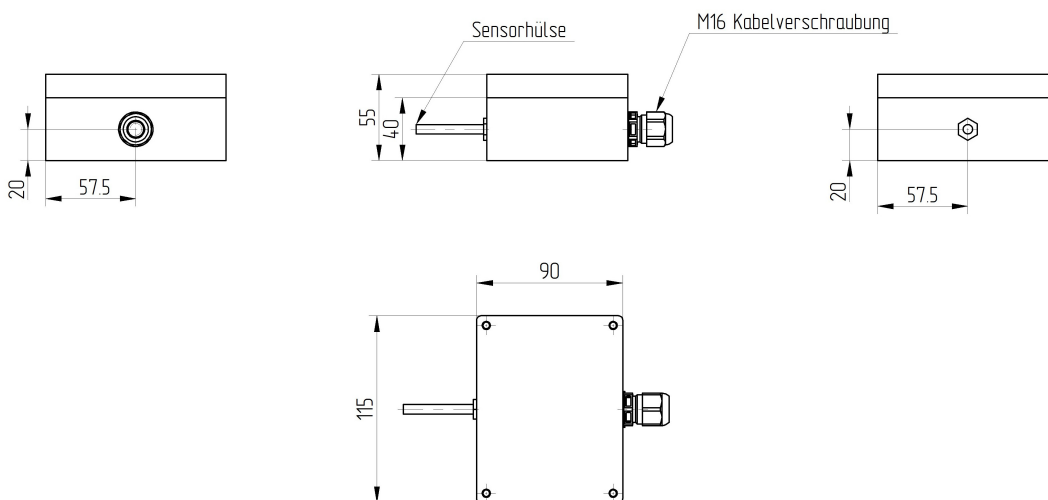
WTR 191-A1W-DMU-0

Info: Foto zeigt Gehäuse ohne Elektronik

Produktvorteile

Der WTR 191 ist ein Temperaturfühler im Wandaufbaugeschäuse. Damit ist er die richtige Wahl, um Temperaturen in Räumen oder in Außenbereichen zuverlässig zu erfassen. Das robuste Gehäuse verfügt über einen Klarsichtdeckel. Damit kann das Display jederzeit abgelesen werden. Der 4...20mA Ausgang kann aktiv oder passiv betrieben werden.

Technische Zeichnung



Bestellcode WTR 191...

Bestellbeispiel: WTR 191-A1W-DMU-0

Ausführung Gehäuse und Position Verschraubung

-A1W Gehäuse mit Klarsichtdeckel, Verschraubung oben, Schutzarmatur (Fühler) nach unten

Ausführung Elektronik

-DMU OLED-Display im Klarsichtdeckel inkl. Messumformer 4...20mA, über Software einstellbar

Optional

-0 Keine Optionen