

Temperaturmesstechnik

Widerstandsthermometer WTR 310

Kurzbeschreibung

- Standardwiderstandsthermometer mit Halsrohr
- Anschlusskopf aus Edelstahl
- Schutzarmatur nach DIN 43 763
- mit verjüngter Messspitze lieferbar
- Schutzarmatur mit Anschlusskopf fest verpresst
- Temperaturwiderstand PT100 direkt in Schutzarmatur verbaut
- Elektrischer Anschluss über Platine (Klemmen) oder Kopfmessumformer
- Sonderbauformen auf Anfrage



WTR 310-5-B-HR100-1A-V0-KMU

Technische Daten

- Schutzarmatur aus Edelstahl 1.4571
- Durchmesser 6 x 1 mm, andere Durchmesser auf Anfrage
- Prozessanschlussgewinde G 1/2" A
- Temperaturbereich: -50 °C bis +400 °C (erweiterte Bereiche auf Anfrage)
- kurze Ansprechzeit



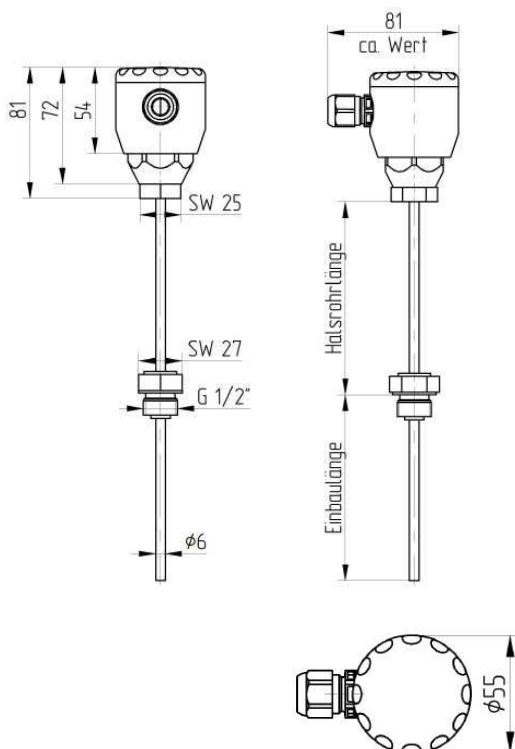
WTR 310-1-B-HR100-1A-V0-KMU

Produktvorteile

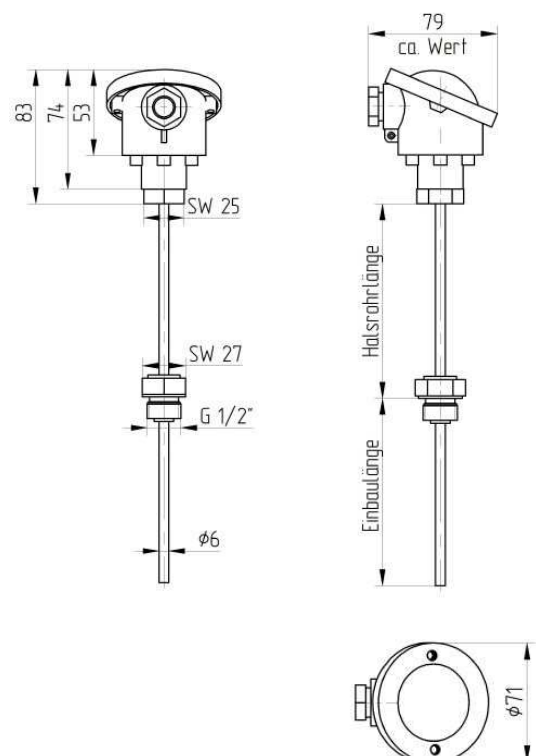
Der WTR 310 ist ein Temperaturfühler für den Einsatz in flüssigen und gasförmigen Medien. Das integrierte Halsrohr sorgt dabei für eine Entkopplung von der Prozesstemperatur, so dass der Fühler auch bei hohen Temperaturen zuverlässig eingesetzt werden kann. Hochwertige Materialien verleihen diesem Fühler eine sehr hohe Langlebigkeit.

Technische Zeichnung

Edelstahlkopf



Aluminium Anschlusskopf



Bestellcode WTR 310...

Bestellbeispiel: WTR 310-5-A-HR50-2A-V3-KMU (0-100 °C)

Anschlussköpfe

- 1 Aluminium Anschlusskopf standard, mit Verschraubung, Schutzart IP65
- 5 Edelstahlkopf standard mit Schraubdeckel, mit Verschraubung, Schutzart IP69K
- 6 Edelstahlkopf standard mit Schraubdeckel, mit M12-Stecker, Schutzart IP69K
- J Aluminium Anschlusskopf klein, Form J, Schutzart IP65 (nicht mit Messumformer verfügbar)

Einbaulänge

- A 50 mm Einbaulänge
- B 100 mm Einbaulänge
- C 150 mm Einbaulänge
- D 200 mm Einbaulänge
- E 250 mm Einbaulänge
- F 300 mm Einbaulänge
- G 350 mm Einbaulänge
- H 400 mm Einbaulänge
- K Einbaulänge auf Kundenwunsch (bitte Länge angeben)

Halsrohrlänge

- HRXXX XXX Halsrohrlänge in mm (Beispiel HR50 = 50mm Halsrohr)

Sensortyp und Toleranz

- 1A 1xPT100 Klasse A
- 2A 2xPT100 Klasse A
- 1C 1xPT100 1/3 DIN
- 2C 2xPT100 1/3 DIN
- KX Sensortypen oder Toleranzen auf Kundenwunsch

Verjüngung der Messspitze

- VO Ohne Verjüngung
- V3 Verjüngung auf 3 mm
- V4 Verjüngung auf 4 mm

Optional

- KMU Mit Kopfmessumformer (Temperaturbereich bei Wunsch auf Voreinstellung bitte angeben)

Zubehör

Einschweißmuffen

- 99-000421 GEM 150, Einschweißmuffe aus Edelstahl, G1/2" Innengewinde, Außendurchmesser 26mm, Länge Muffe 33mm

M12-Anschlussleitungen

- 101090 Anschlussleitung M12 gewinkelt, 4-polig, 5m PVC Kabel, grau
- 101087 Anschlussleitung M12 gerade, 4-polig, 5m PVC Kabel, grau

Weitere Längen auf Anfrage verfügbar.

Weitere Zubehörteile finden Sie unter Zubehör.